

# VFU43SFR

Matériau de l'évier  
Type  
Nombre de cuves  
Code EAN

Inox  
Cuve emboutie  
1  
8017709304584



## Esthétique



Esthétique  
Série  
Couleur  
Finition

Universel  
Omni  
Inox  
Brossé

Type d'encastrement  
Logo  
Troué / Prépercé

Standard, Sous-plan  
Pas de logo  
Non prépercé

	Type de cuve	Dimensions de la cuve en mm (L x P x H)	Profondeur de la cuve (mm)	Trop-plein de la cuve	Position trou d'évacuation de la cuve	Dimensions du trou d'évacuation de la cuve
Cuve	Ronde	diametro 375	200	Oui, traditionnel	Au mur	3.5" - 90 mm

## Technologie



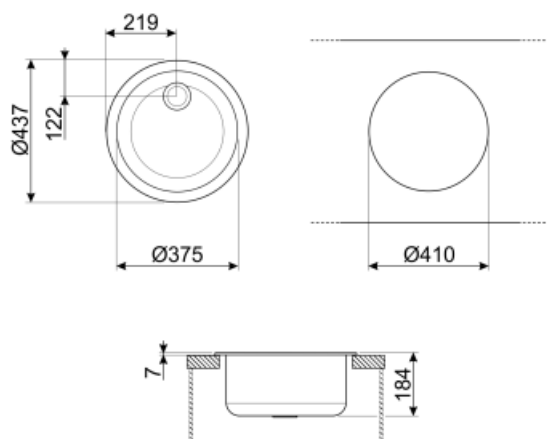
Dimensions du produit (mm) 200x430x430 mm  
Dimensions de la découpe du top (mm) 410 mm  
Largeur encastrement sous plan (mm) 374 mm  
Hauteur depuis le plan de travail 6 mm  
Mesure du meuble sous-évier 45 cm

Diamètre trou mitigeur 35 mm  
Type de joints Pâte à sceller  
Nombre de crochets 3  
Type de crochets Standard + crochets installation sous plan

## Accessoires inclus

Accessoires pour  
l'encastrement

Bonde, Crochets de fixation,  
Joints



---

## Not included accessories

---



**RND1V**



**KITFD100**

Broyeur à déchets 1 HP Moteur : 1/2 CV  
Convient à tous les éviers avec sortie  
des déchets de 3 1/2"



**3713**

Siphon pour 2 cuves sous-plan avec  
branchement pour lave-vaisselle



**KITFD075**

Broyeur à déchets 0,75 HP Moteur : 1/2  
CV Convient à tous les éviers avec sortie  
des déchets de 3 1/2"



**KITFD050**

Broyeur à déchets 0,5 HP Moteur : 1/2  
CV Convient à tous les éviers avec  
sortie des déchets de 3 1/2"



**3712**

Siphon pour 1 cuve sous-plan avec  
branchement pour lave-vaisselle



**KITDS**

Doseur de savon avec commande  
ronde

---

## Symbols glossary (TT)

---



Dimensions du meuble sous évier : Dimensions du meuble sous évier requises pour l'installation de l'évier.



Indique la profondeur de la cuve.



Standard : mode d'installation, qui peut être facilement combiné avec n'importe quel type de cuisine.



Sous-plan : Mode d'installation de l'évier ou de la table de cuisson directement sous le plan de travail, permettant d'utiliser toute la surface disponible.