

VFU43SFR

Materiale	Acciaio inox
Tipologia	Vasca monostampo
Numero vasche	1
Codice EAN	8017709304584



Estetica



Estetica	Universale	Tipo incasso	Standard, Sottotop
Serie	Omni	Logo	Non presente
Colore	Acciaio Inox	Forato / predisposto per foratura	Non forato
Finitura	Spazzolato		

	Tipologia vasca	Dimensioni vasca, L x P x A (mm)	Profondità vasca (mm)	Troppopieno vasca	Posizione scarico vasca	Dimensione scarico vasca
Vasca	Rotonda	diametro 375	200	Si, tradizionale	A parete	3.5"

Caratteristiche Tecniche

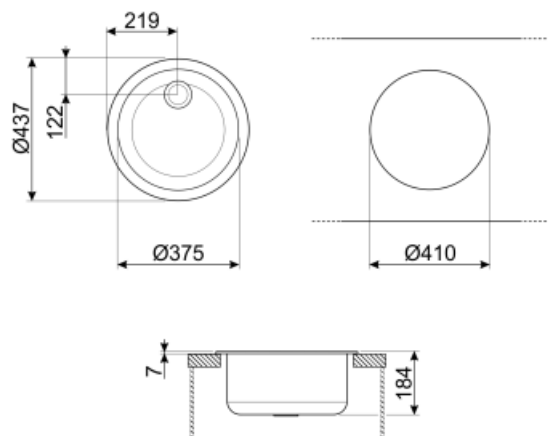


Dimensioni del prodotto (mm)	200x430x430 mm	Diametro foro miscelatore	35 mm
Dimensioni foro incasso sopratop (mm)	410 mm	Tipologia guarnizione	Sigillante
Dimensioni foro incasso sottotop (mm)	374 mm	Numero ganci	3
Altezza da top cucina	6 mm	Tipologia ganci	Ganci standard + sottotop
Misura mobile incasso	45 cm		

Dotazione Accessori Inclusi

Dotazione accessori
montaggio

Piletta, Ganci montaggio,
Guarnizione



Accessori non inclusi



RND1V

Kit pileta standard Rondò con troppopieno perimetrale 1 vasca



KITFD100

Tritarifiuti 1 HP, Motore: 1/2 potenza, Adatto a tutti i lavelli con scarico da 3 1/2"



3713

Sifone con attacco lavastoviglie per lavelli a due vasche



KITFD075

Tritarifiuti 0,75 HP, Motore: 1/2 potenza, Adatto a tutti i lavelli con scarico da 3 1/2 "



KITFD050

Tritarifiuti 0,5 HP, Motore: 1/2 potenza, Adatto a tutti i lavelli con scarico da 3 1/2 "



3712


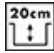


Sifone con scarico lavastoviglie per lavelli 1 vasca



KITDS

Dispenser di sapone finitura cromata con manopola tonda

Glossario simboli

- | | | | |
|--|--|---|---|
|  | Dimensione del mobile base: Dimensione del mobile base necessaria per l'installazione del lavello. |  | Indica la profondità della vasca. |
|  | Standard: modalità di installazione, che si abbina facilmente a qualsiasi tipo di cucina. |  | Sottotop: modalità di installazione del lavello o del piano cottura direttamente sotto il piano di lavoro, permettendo di sfruttarne tutta la superficie. |