

VFU43SFR

| | |
|--------------|-------------------|
| Materiał | Stal nierdzewna |
| Typ | Wytłaczana komora |
| Liczba komór | 1 |
| Kod EAN | 8017709304584 |



Linia wzornicza



| | | | |
|-----------------|-----------------|--|------------------------|
| Linia wzornicza | Universal | Typ zabudowy | Standard, Podwieszany |
| Kolor | Stal nierdzewna | Logo | Brak |
| Wykończenie | Szczotkowany | Otwór na baterię / wstępnie wycięty otwór na baterię | Brak otworu na baterię |
| Seria | Omni | | |

| | Rodzaj komory | Wymiary komory, SxDxG (mm) | Głębokość komory (mm) | Przelew | Pozycja odpływu | Średnica odpływu |
|--------|---------------|----------------------------|-----------------------|---------------------|-----------------|------------------|
| Komora | Okrągły | diametro 375 | 200 | Tak, standardowy | Na ściance | 3.5" |

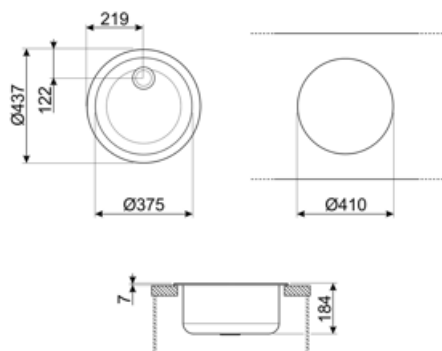
Specyfikacja techniczna



| | | | |
|------------------------------|----------------|----------------------------|----------------------------|
| Wymiary produktu (mm) | 200x430x430 mm | Średnica otworu na baterie | 35 mm |
| Wymiary wycięcia w blacie | 410 mm | Rodzaj uszczelki | Pasta uszczelniająca |
| Wymiar wycięcia w blacie | 374 mm | Liczba klipsów | 3 |
| Wysokość od blatu kuchennego | 6 mm | Rodzaj klipsów | Standard + undermount clip |
| Instalacja w podstawę | 45 cm | | |

Akcesoria w standardzie

Aksesoria do montažu Sitko, Klipsy do montažu,
Uszczelka



Kompatybilne Akcesoria



3712

Syfon do zlewozmywaków 1-komorowych z przyłączem do zmywarki



KITDS

Okrągły dozownik do mydła



KITFD075

Młynek do odpadów 0,75 KM, Silnik: 1/2 KM, do zlewozmywaków z odpływem 3 i 1/2"



RND1V

Zestaw odpływowy, standardowy "Rondò" z prostokątnym przelewem do zlewozmywaków 1-komorowych



3713

Syfon do zlewozmywaków 2-komorowych z przyłączem do zmywarki



KITFD050


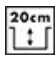


Młynek do odpadów 0,5 KM, Silnik: 1/2 KM, do zlewozmywaków z odpływem 3 i 1/2"



KITFD100

Młynek do odpadów 1 KM, Silnik: 1/2 KM, do zlewozmywaków z odpływem 3 i 1/2"

Słowniczek oznaczeń

- | | | | |
|--|---|---|--|
|  | Szerokość szafki wymagana do montażu zlewozmywaka |  | W zależności od modelu, głębokość może mieć wartości od 13 do 24,5 cm. |
|  | Montaż standardowy: Tradycyjna instalacja na blacie, pasująca do każdego zestawu kuchennego |  | Do zabudowy pod blatem |

Benefit (TT)

One bowl

A single bowl for greater adaptability, capacity and space optimisation