

VFU43SFR

Sink material	Stainless steel
Type	Monoblock bowl
No. of bowls	1
EAN code	8017709304584



Aesthetics



Aesthetic	Universal	Building in type	Standard, Undermount
Serie	Omni	Logo	Not present
Colour	Stainless steel	Half bowl cup drainer	No
Acabamento	Escovado	Tap hole / precut tap hole	No Taphole

	Bowl type	Bowl dimensions, WxDxH (mm)	Bowl depth (mm)	Overflow	Strainer position	Strainer dimension
Bowl	Round	diametro 375	200	Yes, traditional	Wall position	3.5"

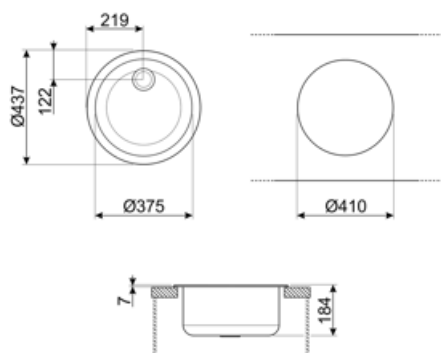
Technical Features



Dimensions of the product (mm)	200x430x430 mm	Diâmetro do furo da torneira	35 mm
Cutout dimension topmount (mm)	410 mm	Popup command	No
Dimensão do recorte sob a montagem (mm)	374 mm	Gasket type	Sealing paste
Height from kitchen top	6 mm	Pre-assembled gasket	No
Base unit size	45 cm	No. of clips	3
Tap hole	No	Type of clips	Clip padrão + subtopo

Accessories Included

Accessories for installation	Strainer, Fixing clips, Gasket	Basket	No
Colander	No	Wooden board	No
Glass board	No	White board	No



Compatible Accessories



3712

Pias de bacia única sifão (conexão da máquina lava-louça incluída)



KITDS

Botão redondo dispensador de sabão



KITFD075

Eliminação de resíduos 0,75 CV Motor: 3/4 CV Adapta-se a todas as pias com saída de resíduos de 3 1/2"



RND1V

Kit de resíduos Rondò 1 pia com transbordamento padrão



3713

Sifão bacias duplas pias (conexão da máquina lava-louça incluída)



KITFD050


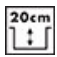


Eliminação de resíduos 0,5 CV Motor: 1/2 cv Serve para todas as pias com saída de resíduos de 3 1/2"



KITFD100

Eliminação de resíduos 1 CV Motor: 1 cv Serve para todas as pias com saída de resíduos de 3 1/2"

Symbols glossary

- | | | | |
|----------------------------------------------------------------------------------|--------------------------------------------------------------------------------------------------------|-----------------------------------------------------------------------------------|-----------------------------------------------------------------------------------------------------------------------------------|
|  | Largura do armário necessária para a instalação da pia |  | Profundidade da pia - dependendo do modelo, a profundidade pode ser de 13 a 24,5 |
|  | Instalação padrão: Instalação tradicional em tampo de mesa, adequado para qualquer conjunto de cozinha |  | Instalação sob o tampo da mesa: A pia é fixada sob o tampo da mesa, que estende a superfície de trabalho e a profundidade da pia. |

Benefit (TT)

One bowl

A single bowl for greater adaptability, capacity and space optimisation