

VFU43SFR

Material chiuvetă

Tip

Nr. de boluri

Cod EAN

Oțel inoxidabil

Bol monobloc

1

8017709304584



Estetică



Estetică

Serie

Culoare

Finisaj

Universal

Omni

Oțel inoxidabil

Periat

Tip încorporat

Logo

Orificiu robinet/orificiu robinet pretăiat

Standard, Submontare

Nu e prezent

Fără orificiu

	Tip vas	Dimensiunile vasului, LxAxÎ (mm)	Adâncimea vasului (mm)	Preaplin	Poziție filtru	Dimensiune filtru
Vas	Rotund	diametro 375	200	Da, tradițional	Poziția peretelui	3,5

Caracteristici tehnice



Dimensiunile produsului (mm) 200x430x430 mm

Dimensiune tăiere montaj superior (mm) 410 mm

Dimensiune tăiere sub montaj (mm) 374 mm

Înălțime de la partea de sus a bucătăriei 6 mm

Dimensiunea unității de bază 45 cm

Diametrul orificiului robinetului 35 mm

Tip garnitură Pastă de etanșare

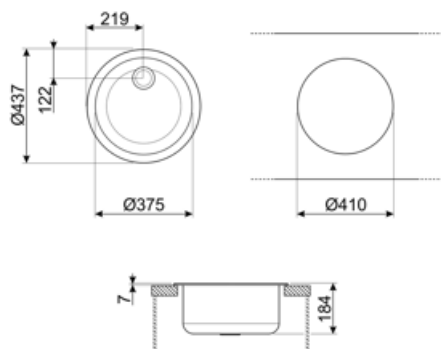
Nr. de clipuri 3

Tip de clipuri Clemă standard + de montare inferioară

Accesorii incluse

Accesorii pentru
instalare

Sită, Cleme fixare, Garnitură



Not included accessories



RND1V

Set deșeuri Rondò 1 vascu preaplin standard



KITFD100

Eliminarea deșeurilor 1 Motor HP: 1 cal putere Se potrivește tuturor chiuvetelor cu evacuare deșeuri 3 1/2"



3713

Sifon chiuvete cu două cuve (conexiune mașină de spălat vase inclusă)



KITFD075

Eliminarea deșeurilor 0,75 HP Motor: 3/4 cai putere Se potrivește tuturor chiuvetelor cu evacuare deșeuri 3 1/2"



KITFD050

Eliminarea deșeurilor 0,5 HP Motor: 1/2 cai putere Se potrivește tuturor chiuvetelor cu evacuare deșeuri 3 1/2"



3712

Sifon chiuvete cu o singură cuvă (conexiune mașină de spălat vase inclusă)



KITDS

Dozator de săpun Buton rotativ rotund

Symbols glossary (TT)



Lățimea dulapului necesară pentru instalarea chiuvetei



Adâncimea chiuvetei – în funcție de model, adâncimea poate fi de la 13 la 24,5



Instalare standard: Instalare tradițională pe masă, potrivită pentru orice seturi de bucătărie



Instalarea tăbliei mesei: Chiuveta este fixată sub masă, ceea ce extinde suprafața de lucru și adâncimea chiuvetei.