

VFU43SFR

Материал мойки	Нержавеющая сталь
Тип	Чаша штампованная
Количество чаш	1
EAN-код	8017709304584



Эстетика



Эстетика	Универсальный	Тип встраивания	Стандартный, Под столешницу
Серия	Omni	Логотип	Не представлен
Цвет	Нержавеющая сталь	Отверстие для смесителя/ эксцентрика	Не перфорированный
Отделка	Матовая		

	Тип чаши	Размер чаши (мм)	Глубина чаши (мм)	Перелив	Положение корзинчатого вентиля	Размер корзинчатого вентиля
Чаша	Круглый	diametro 375	200	Да, традиционная	У стенки чаши	3,5 дюйма

Технические характеристики

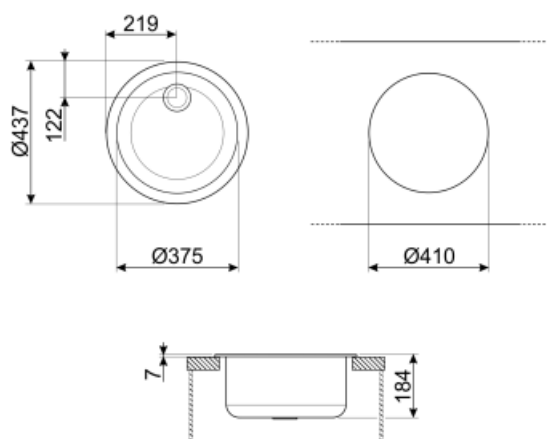


Размеры изделия (мм)	200x430x430 мм	Диаметр отверстия под смеситель	35 мм
Размеры выреза в столешнице (мм)	410 мм	Тип уплотнительной ленты	Герметик
Размер выреза, установка под столешницу (мм)	374 мм	Количество зажимов	3
Установка с бортиком	6 мм	Тип зажимов	Стандартные крепежи и для и=установки под столешницу
Установка в базу	45 см		

Аксессуары в комплекте

Аксессуары для
монтажа в комплекте

Корзинчатый вентиль,
Фиксирующие зажимы,
Уплотнительная лента



Not included accessories



RND1V

Стандартный сливной комплект для моек с 21 чашей и прямоугольным переливом



KITFD100

Измельчитель пищевых отходов 1 л.с. Мотор 1 л.с. Подходит для всех моек со сливом 3 1/2 "



KITFD050

Измельчитель пищевых отходов 0,5 л.с. Мотор 0,5 л.с. Подходит для всех моек со сливом 3 1/2 "



3712

Компактный сифон с подключением посудомоечной машины для мойки с 1 чашей



3713

Компактный сифон с подключением посудомоечной машины для мойки с 2 чашами



KITDS

Дозатор мыла хромированная отделка с круглой ручкой



KITFD075

Измельчитель пищевых отходов 075 л.с. Мотор 0,75 л.с. Подходит для всех моек со сливом 3 1/2 "

Symbols glossary (ТТ)



Ширина шкафа, необходимого для установки мойки



Глубина мойки - в зависимости от модели глубина может быть от 13 до 24,5 см.



Стандартная установка: традиционная установка в столешницу, подходит для любых кухонных гарнитуров



Монтаж под столешницу: мойка закреплена под столешницей, что расширяет рабочую поверхность и увеличивает глубину мойки.