

VFU43SFR

Матеріал мийки	Нержавіюча сталь
Тип продукту	Чаша штампована
Кількість чаш	1
Код EAN	8017709304584



Естетика



Естетика	Універсальний	Серія	Omni
Колір	Нержавіюча сталь	Тип вбудовування	Стандартний, Під стільницю
Оздоблення	Матова	Логотип	Відсутнє

	Тип чаші	Розмір чаші	Глибина чаші (мм)	Переливання	Положення корзинчатого вентиля	Розмір корзинчатого вентиля
Чаша	Круглий	diametro 375	200	Так, традиційна	У стінки чаші	3,5 дюйму

Технічні характеристики

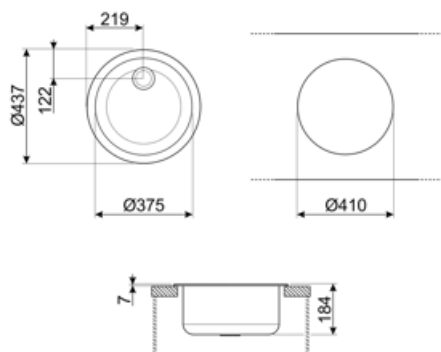


Габаритні розміри виробу (мм)	200x430x430 мм	Діаметр отвору під смеситель	35 мм
Розміри вирізу	410 мм	Тип стрічки ущільнювача	Герметик
Размер выреза, установка под столешницу (мм)	374 мм	Кількість затискачів	3
Встановлення з бортиком	6 мм	Тип затискачів	Стандартные крепежи и для и=установки под столешницу
Встановлення в базу	45 см		

Аксессуары в комплекті

**Аксессуары для
встраивания**

Корзинчатый вентиль,
Фиксированные зажимы,
Уплотнительная лента



Compatible Accessories



3712

Компактный сифон с подключением посудомоечной машины для мойки с 1 чашей



KITDS

Дозатор мыла хромированная отделка с круглой ручкой



KITFD075

Измельчитель пищевых отходов 075 л.с. Мотор 0,75 л.с. Подходит для всех моек со сливом 3 1/2 "



RND1V

Стандартный сливной комплект для моек с 21 чашей и прямоугольным переливом



3713

Компактный сифон с подключением посудомоечной машины для мойки с 2 чашами



KITFD050

Измельчитель пищевых отходов 0,5 л.с. Мотор 0,5 л.с. Подходит для всех моек со сливом 3 1/2 "



KITFD100

Измельчитель пищевых отходов 1 л.с. Мотор 1 л.с. Подходит для всех моек со сливом 3 1/2 "

Symbols glossary



Ширина шкафа, необходимого для установки мойки



Глубина мойки - в зависимости от модели глубина может быть от 13 до 24,5 см.



Стандартная установка: традиционная установка в столешницу, подходит для любых кухонных гарнитуров



Монтаж под столешницу: мойка закреплена под столешницей, что расширяет рабочую поверхность и увеличивает глубину мойки.

Benefit (TT)

Одна чаша

Одна чаша для большей адаптивности, вместимости и оптимизации пространства