

## VFU45SFR

Materiál dřezu	Nerezová ocel
Typ	Jednodílná mísa
Počet misek	1
EAN kód	8017709304652



### Aesthetics



Estetika	Universale	Vestavný typ	Zapuštěné, Ploché, Spodní montáž
Serie	Mira	Logo	Reliéfní
Barva	Nerezová ocel	Otvor na kohoutek/předřezaný otvor na kohoutek	Žádný otvor na kohoutek
Povrchová úprava	Kartáčovaný		

	Typ misky	Rozměry misky, Š x H x V (mm)	Hloubka misky (mm)	Poloměr rohové misky	Přetečení	Poloha sítka	Rozměr sítka
Mísa	Minimální poloměr	450 x 400 x 200	200	15	Ano, zapuštěné	Pozice stěny	3,5"

### Technické parametry

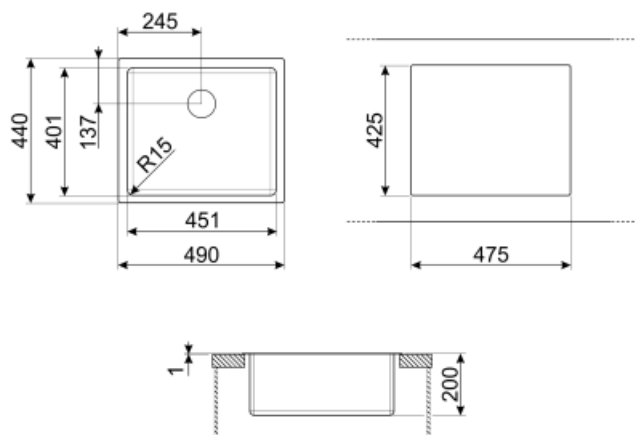


Rozměry výrobku (mm)	200x490x440 mm	Výška od kuchyňské desky	1 mm
Rozměr výřezu nahoře (mm)	475*425 mm	Velikost základní jednotky	60 cm
Rozměr výřezu pro spodní montáž (mm)	454*404 mm	Počet klipů	4
Poloměr výřezu pro spodní montáž	17 mm	Typ klipů	Standardní spona + spona na spodní montáž

### Přiložené příslušenství

Příslušenství pro  
instalaci

síto, Prostorově úsporný  
sifon s připojením na vývod  
myčky nádobí, Upevňovací  
svorky, Silikon



## Not included accessories



### RND1V

Odpadní souprava Rondò na 1 mísu se standardním přepadem



### KITFD050

Drtič odpadu 0,5 HP Motor: 1/2 koňské síly Vhodný pro všechny dřezy s 3 1/2" odtokem



### DB34

Drátěný koš z nerezové oceli pro mísy 340 x 400 mm



### COL36

Cedník z ner. oceli pro dřezy s minimálním poloměrem, rozměry 370 x 410 x 30 mm



### KITFD100

Drtič odpadu 1 HP Motor: 1 koňská síla Vhodný pro všechny dřezy s 3 1/2" odtokem



### 3712

Sifon pro jednomísové dřezy (včetně připojení myčky nádobí)



### 3713

Sifon pro dřezy s dvojitou mísou (včetně připojení myčky nádobí)



### COL19H

Cedník z ner. oceli pro dřezy s minimálním poloměrem 200 x 410 x 100 mm



### COL19

Cedník z ner. oceli pro dřezy s minimálním poloměrem 200 x 410 x 26 mm



### KITDS

Dávkovač mýdla Kulatý knoflík



### KITDSQ

Dávkovač mýdla Čtvercový knoflík



### CB25MN

Jednoduché krájecí prkénko HPE pro dřezy s minimálním poloměrem, černé matné, rozměry 250 x 410 x 12 mm, vhodné do myčky nádobí




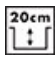



### KITFD075

Drtič odpadu 0,75 HP Motor: 3/4 koňské síly Vhodný pro všechny dřezy s 3 1/2" odtokem

---

## Symbols glossary (TT)

---

- |  |   |   |   |
|--|---|---|---|
|  | Šířka skříně potřebná pro instalaci dřezu   |  | Hloubka dřezu – v závislosti na modelu může být hloubka od 13 do 24,5   |
|  | Plochá: Instalace výrobku s plochým okrajem.  |  | Zapuštěná instalace: Modely dřezů/varných desek, které jsou integrované rovnoběžně s pracovní deskou kuchyňské linky. |
|  | Instalace pod pracovní desku: Dřez je upevněn pod pracovní deskou, což rozšiřuje pracovní plochu a hloubku dřezu. |   |   |