

VFU45SFR

Material del fregadero

Tipología

Número de cubetas

Código EAN

Acero inoxidable

Cubeta monostampa

1

8017709304652



Estética



Estética

Color

Acabado

Serie

Universal

Acero inoxidable

Cepillado

Mira

Tipo de instalación

Logo

Agujero para grifo /
Agujero para grifo
precortado

Filotop, Plato, Bajo
encimera

Embutido

No agujero

	Tipología cubeta	Dimensiones cubeta , L x P x A (mm)	Profundidad cubeta (mm)	Radio angular cubeta	Rebosadero	Posición filtro	Dimensión filtro
Cubeta	Rayada	450 x 400 x 200	200	15	Sí, alineado	De pared	3.5"

Características técnicas



Dimensiones del producto (mm) 200x490x440 mm

Dimensiones hueco instalación sobre encimera (mm) 475*425 mm

Dimensiones hueco instalación bajo encimera (mm) 454*404 mm

Altura desde encimera de la cocina 1 mm

Medida mueble empotrable 60 cm

Número de ganchos 4

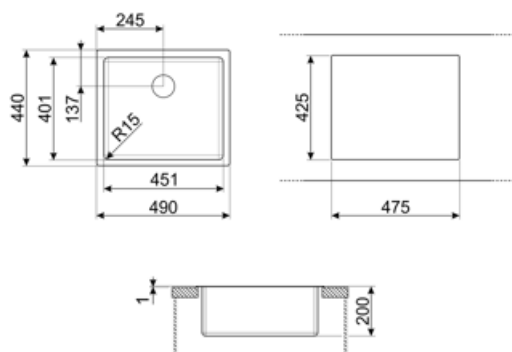
Tipología ganchos Estándar + clip bajo encimera

Radio angular orificio de 17 mm
empotrado

Equipo accesorios incluidos

Equipo accesorios
montaje

Cubeta, Sifón con conexión
para lavavajillas, Ganchos
montaje, Silicona



Accesorios Compatible



3712

Siphon single bowl sinks (dishwasher connection included)



CB25MN

Single HPE chopping board to fit minimum radius bowls, black matt, measures 250 x 410 H 12 mm, dishwasher safe



COL19H

St/Steel colander to fit MINIMUM radius mm bowl, measures 200 x 410 x 100 mm



DB34

Cesto escurridor de acero inox. que se adapta a los fregaderos 340 x 400 mm, profundidad de 180 mm



KITDSQ

Soap dispenser chrome finishing with square knob 40x40 mm



KITFD075

Triturador de residuos 0,75 HP, Motor: 1/2 caballo de potencia, compatible con todos los fregaderos con salida de desagüe de 3 1/2".



RND1V

Rondò waste kit 1 bowl with standard overflow



3713

Siphon double bowls sinks (dishwasher connection included)



COL19

St/Steel colander to fit MINIMUM radius mm bowl, measures 200 x 410 x 26 mm



COL36

St/steel colander for MINIMUM radius bowls, measures 370 x 410 x 30 mm



KITDS

Soap dispenser chrome finishing with round knob



KITFD050


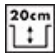



Triturador de residuos 0,5 HP, Motor: 1/2 caballo de potencia, Se adapta a todos los fregaderos con salida de residuos de 3 1/2"



KITFD100

Triturador de residuos 1 HP, Motor: 1/2 caballo de potencia, compatible con todos los fregaderos con salida de desagüe de 3 1/2".

Symbols glossary

- | | | | |
|--|--|---|---|
|  | Tamaño del mueble base: Se requiere el tamaño del gabinete base para la instalación del fregadero. |  | Indica la profundidad de la cubeta del fregadero |
|  | Plano: modo de instalación del fregadero con borde plano que descansa discretamente sobre la encimera. |  | Filotop: tipo de instalación que permite que la parte superior y el fregadero se integren perfectamente con la parte superior de la cocina. |
|  | Undermount: cómo instalar el fregadero o la placa directamente debajo de la superficie de trabajo, lo que le permite aprovechar toda la superficie disponible. | | |

Benefit (TT)

Un solo seno para una mayor adaptabilidad, capacidad y optimización del espacio.

Un solo seno para una mayor adaptabilidad, capacidad y optimización del espacio.