

VFU45SFR

Materiale	Acciaio inox
Tipologia	Vasca monostampo
Numero vasche	1
Codice EAN	8017709304652



Estetica



Estetica	Universale	Tipo incasso	Filotop, Flat, Sottotop
Serie	Mira	Logo	Imbutito
Colore	Acciaio Inox	Forato / predisposto per foratura	Non forato
Finitura	Spazzolato		

	Tipologia vasca	Dimensioni vasca, L x P x A (mm)	Profondità vasca (mm)	Raggio angolare vasca	Trooppieno vasca	Posizione scarico vasca	Dimensione scarico vasca
Vasca	Raggiata	450 x 400 x 200	200	15	Si, a filo	A parete	3.5"

Caratteristiche Tecniche

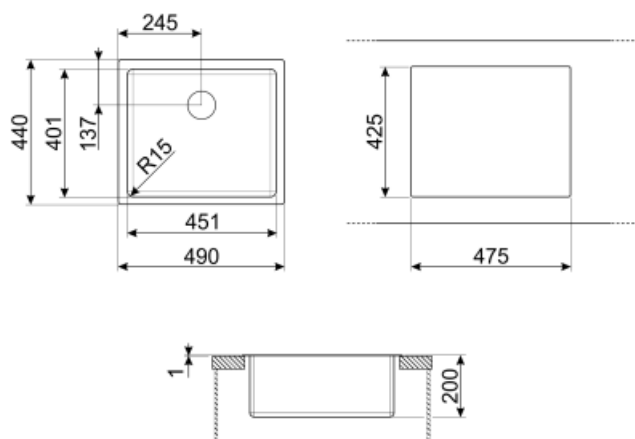


Dimensioni del prodotto (mm)	200x490x440 mm	Altezza da top cucina	1 mm
Dimensioni foro incasso sopratop (mm)	475*425 mm	Misura mobile incasso	60 cm
Dimensioni foro incasso sottotop (mm)	454*404 mm	Numero ganci	4
Raggio angolare foro incasso sottotop	17 mm	Tipologia ganci	Ganci standard + sottotop

Dotazione Accessori Inclusi

Dotazione accessori
montaggio

Piletta, Sifone salvaspazio
con attacco lavastoviglie,
Ganci montaggio, Silicone



Accessori non inclusi



RND1V

Kit piletta standard Rondò con troppopieno perimetrale 1 vasca



KITFD050

Tritarifiuti 0,5 HP, Motore: 1/2 potenza, Adatto a tutti i lavelli con scarico da 3 1/2 "



DB34

Cestello in acciaio / acciaio adatto per vasca raggio STD 340 x 400, profondità 180 mm



COL36

Scolapasta in acciaio per vasca raggio MINIMO, misure 370 x 410 x 30 mm



KITFD100

Tritarifiuti 1 HP, Motore: 1/2 potenza, Adatto a tutti i lavelli con scarico da 3 1/2"



3712

Sifone con scarico lavastoviglie per lavelli 1 vasca



3713

Sifone con attacco lavastoviglie per lavelli a due vasche



COL19H

Scolapasta in acciaio per vasca raggio MINIMO, misure 200 x 410 x 100 mm



COL19

Scolapasta in acciaio per vasca raggio MINIMO, misure 200 x 410 x 26 mm



KITDS

Dispenser di sapone finitura cromata con manopola tonda



KITDSQ

Dispenser di sapone finitura cromata con manopola quadrata 40x40 mm



CB25MN



Tagliere singolo in HPE adatto per vasca raggio minimo, nero opaco, misure 250 x 410 H 12 mm, lavabile in lavastoviglie



KITFD075

Tritarifiuti 0,75 HP, Motore: 1/2 potenza, Adatto a tutti i lavelli con scarico da 3 1/2 "

Glossario simboli

- | | | | |
|--|---|---|---|
|  | Dimensione del mobile base: Dimensione del mobile base necessaria per l'installazione del lavello. |  | Indica la profondità della vasca. |
|  | Flat: modalità di installazione del lavello con bordo piatto che si appoggia discretamente al top di lavoro. |  | Filotop: tipologia di installazione che permette al piano e al lavello di integrarsi perfettamente al top della cucina. |
|  | Sottotop: modalità di installazione del lavello o del piano cottura direttamente sotto il piano di lavoro, permettendo di sfruttarne tutta la superficie. | | |