

## VFU45SFR

Materiał	Stal nierdzewna
Typ	Wytłaczana komora
Liczba komór	1
Kod EAN	8017709304652



### Linia wzornicza



Linia wzornicza	Universal	Typ zabudowy	Na równi z blatem, Płaski, Podwieszany
Kolor	Stal nierdzewna	Logo	Tłoczone
Wykończenie	Szczotkowany	Otwór na baterię / wstępnie wycięty otwór na baterię	Brak otworu na baterię
Seria	Mira		

	Rodzaj komory	Wymiary komory, SxDxG (mm)	Głębokość komory (mm)	Promień zaokrąglenia komory (mm)	Przelew	Pozycja odpływu	Średnica odpływu
Komora	Minimalny promień	450 x 400 x 200	200	15	Tak, na równi z blatem	Na ściance	3.5"

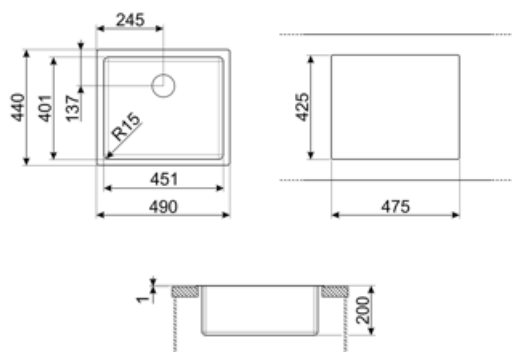
### Specyfikacja techniczna



Wymiary produktu (mm)	200x490x440 mm	Wysokość od blatu kuchennego	1 mm
Wymiary wycięcia w blacie	475*425 mm	Instalacja w podstawę	60 cm
Wymiar wycięcia w blacie	454*404 mm	Liczba klipsów	4
Promień otworu	17 mm	Rodzaj klipsów	Standard + undermount clip

## Aksesoria w standardzie

**Aksesoria do montażu**    Sitko, Syfon z przyłączem odpływowym do zmywarki, Klipsy do montażu, Silikon



## Kompatybilne Akcesoria



**3712**

Syfon do zlewozmywaków 1-komorowych z przyłączem do zmywarki



**CB25MN**

Deska do krojenia, HPL, czarny mat, wymiary (SxGxW): 250x410x12 mm (1 szt.). Można myć w zmywarce.



**COL19H**

Ociekacz o wymiarach 200x410x100 mm, stal nierdzewna



**DB34**

Koszyk ze stali nierdzewnej do zlewozmywaków 340x400x180 mm



**KITDSQ**

Kwadratowy dozownik do mydła



**KITFD075**

Młynek do odpadów 0,75 KM, Silnik: 1/2 KM, do zlewozmywaków z odpływem 3 i 1/2"



**RND1V**

Zestaw odpływowy, standardowy "Rondò" z prostokątnym przelewem do zlewozmywaków 1-komorowych



**3713**

Syfon do zlewozmywaków 2-komorowych z przyłączem do zmywarki



**COL19**

Ociekacz o wymiarach 200x410x26 mm, stal nierdzewna



**COL36**

Ociekacz o wymiarach 370x410x30 mm, stal nierdzewna



**KITDS**

Okrągły dozownik do mydła



**KITFD050**

Młynek do odpadów 0,5 KM, Silnik: 1/2 KM, do zlewozmywaków z odpływem 3 i 1/2"



**KITFD100**

Młynek do odpadów 1 KM, Silnik: 1/2 KM, do zlewozmywaków z odpływem 3 i 1/2"

---

## Słowniczek oznaczeń

---



Szerokość szafki wymagana do montażu zlewozmywaka



W zależności od modelu, głębokość może mieć wartości od 13 do 24,5 cm.



Typ montażu Płaski: Montaż produktu z płaską krawędzią.



Instalacja na równi z blatem: Modele zlewozmywaków/płyt, które są zintegrowane na równi z blatem szafki kuchennej.



Do zabudowy pod blatem

---

## Benefit (TT)

---

### **One bowl**

A single bowl for greater adaptability, capacity and space optimisation