

VFU45SFR

Material chiuvetă

Tip

Nr. de boluri

Cod EAN

Oțel inoxidabil

Bol monobloc

1

8017709304652



Estetică



Estetică

Serie

Culoare

Finisaj

Universal

Mira

Oțel inoxidabil

Periat

Tip încorporat

Logo

Orificiu robinet/orificiu robinet pretăiat

Spălare montată, Plat, Submontare

În relief

Fără orificiu

	Tip vas	Dimensiunile vasului, LxAxÎ (mm)	Adâncimea vasului (mm)	Vas colț rază	Preaplin	Poziție filtru	Dimensiune filtru
Vas	Rază minimă	450 x 400 x 200	200	15	Da, culoare montată	Poziția peretelui	3,5

Caracteristici tehnice



Dimensiunile produsului (mm) 200x490x440 mm

Dimensiune tăiere montaj superior (mm) 475*425 mm

Dimensiune tăiere sub montaj (mm) 454*404 mm

Raza de decupare 17 mm

Înălțime de la partea de sus a bucătăriei 1 mm

Dimensiunea unității de bază 60 cm

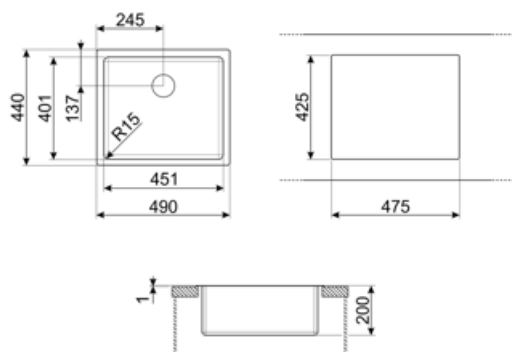
Nr. de clipuri 4

Tip de clipuri Clemă standard + de montare inferioară

Accesorii incluse

Accesorii pentru
instalare

Sită, Sifon cu racord de
ieșire pentru mașina de
spălat vase, Cleme fixare,
Silicon



Not included accessories



3712

Sifon chiuvete cu o singură cuvă (conexiune mașină de spălat vase inclusă)



CB25MN

Tocător unic HPE pentru a se potrivi bolurilor cu rază minimă, negru mat, măsurile 250 x 410 x 12 mm, poate fi spălat în mașina de spălat vase.



COL19H

Strecurătoare din oțel inoxidabil compatibilă cu bolul cu rază MINIMĂ în mm, măsurile 200 x 410 x 100 mm



DB34

Cestello in filo inox per abbinamento alle vasche di dimensione 340x400 mm



KITDSQ

Buton rotativ pătrat dozator săpun



KITFD075

Eliminarea deșeurilor 0,75 HP Motor: 3/4 cai putere Se potrivește tuturor chiuvetelor cu evacuare deșeuri 3 1/2"



RND1V

Set deșeuri Rondò 1 vascu preaplin standard



3713

Sifon chiuvete cu două cuve (conexiune mașină de spălat vase inclusă)



COL19

Strecurătoare din oțel inoxidabil compatibilă cu bolul cu rază MINIMĂ în mm, măsurile 200 x 410 x 26 mm



COL36

Strecurătoare din oțel inoxidabil pentru boluri cu rază MINIMĂ, măsurile 370 x 410 x 30 mm



KITDS

Dozator de săpun Buton rotativ rotund



KITFD050


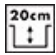



Eliminarea deșeurilor 0,5 HP Motor: 1/2 cai putere Se potrivește tuturor chiuvetelor cu evacuare deșeuri 3 1/2"



KITFD100

Eliminarea deșeurilor 1 Motor HP: 1 cai putere Se potrivește tuturor chiuvetelor cu evacuare deșeuri 3 1/2"

Symbols glossary

- | | | | |
|--|---|---|---|
|  | Lățimea dulapului necesară pentru instalarea chiuvetei |  | Adâncimea chiuvetei – în funcție de model, adâncimea poate fi de la 13 la 24,5 |
|  | Perie plată Instalarea produsului cu margine plată. |  | Instalare cu montare prin spălare: Modele de chiuvete/plite care sunt integrate la același nivel cu blatul unei unități de bucătărie. |
|  | Instalarea tăbliei mesei: Chiuveta este fixată sub masă, ceea ce extinde suprafața de lucru și adâncimea chiuvetei. | | |

Benefit (TT)

One bowl

A single bowl for greater adaptability, capacity and space optimisation