

# VFU45SFR

|                       |                  |
|-----------------------|------------------|
| <b>Матеріал мийки</b> | Нержавіюча сталь |
| <b>Тип продукту</b>   | Чаша штампована  |
| <b>Кількість чаш</b>  | 1                |
| <b>Код EAN</b>        | 8017709304652    |



## Естетика



|                   |                  |                         |   |
|-------------------|------------------|-------------------------|---|
| <b>Естетика</b>   | Універсальний    | <b>Серія</b>            | Mira                                      |
| <b>Колір</b>      | Нержавіюча сталь | <b>Тип вбудовування</b> | Монтаж урівень, Плаский,<br>Під стільницю |
| <b>Оздоблення</b> | Матова           | <b>Логотип</b>          | Штампований                               |

|      | Тип чаші           | Розмір чаші           | Глибина чаші (мм) | Радіус заокруглення чаші | Переливання         | Положення корзинчатого вентиля | Розмір корзинчатого вентиля |
|------|--------------------|-----------------------|-------------------|--------------------------|---------------------|--------------------------------|-----------------------------|
| Чаша | Мінімальний радіус | 450 x<br>400 x<br>200 | 200               | 15                       | Так, монтаж врівень | У стінки чаші                  | 3,5 дюйму                   |

## Технічні характеристики

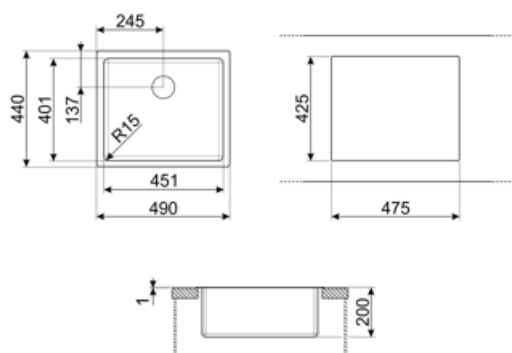


|   |                |                                |  |
|---|----------------|--------------------------------|--|
| <b>Габаритні розміри виробу (мм)</b>                | 200x490x440 мм | <b>Встановлення з бортиком</b> | 1 мм   |
| <b>Розміри вирізу</b>                               | 475*425 мм     | <b>Встановлення в базу</b>     | 60 см  |
| <b>Размер выреза, установка под столешницу (мм)</b> | 454*404 мм     | <b>Кількість затискачів</b>    | 4  |
| <b>Радіус заокруглення шаблону для вирізу</b>       | 17 мм          | <b>Тип затискачів</b>          | Стандартные крепежи и для и=установки под столешницу |

## Аксессуары в комплекте

### Аксессуары для вбудовування

Корзинчатий вентиль,  
Сифон з можливістю  
підключення посудомийної  
або пральної машини,  
Фіксувальні затискачі,  
Силікон



## Compatible Accessories



**3712**

Компактный сифон с подключением посудомоечной машины для мойки с 1 чашей



**3713**

Компактный сифон с подключением посудомоечной машины для мойки с 2 чашами



**CB25MN**

Разделочная доска из HPL пластика для чаш минимального радиуса, черная матовая, размеры 250 x 410 x 12 мм, можно мыть в посудомоечной машине



**COL19**

Коландер из нержавеющей стали для чаши МИНИМАЛЬНОГО радиуса, размеры 200 x 410 x 26 мм



**COL19H**

Коландер из нержавеющей стали для чаши МИНИМАЛЬНОГО радиуса, размеры 200 x 410 x 100 мм



**COL36**

Коландер из нержавеющей стали для чаши МИНИМАЛЬНОГО радиуса, размеры 370 x 410 x 30 мм



**DB34**

Корзина из нержавеющей стали подходящая для чаши размером 340 x 400 x 180 мм, глубиной 180 мм.



**KITDS**

Дозатор мыла хромированная отделка с круглой ручкой



**KITDSQ**

Дозатор для мыла хромированная отделка с квадратной ручкой 40x40 мм



**KITFD050**

Измельчитель пищевых отходов 0,5 л.с. Мотор 0,5 л.с. Подходит для всех моек со сливом 3 1/2 "



**KITFD075**

Измельчитель пищевых отходов 075 л.с. Мотор 0,75 л.с. Подходит для всех моек со сливом 3 1/2 "



**KITFD100**

Измельчитель пищевых отходов 1 л.с. Мотор 1 л.с. Подходит для всех моек со сливом 3 1/2 "




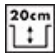



**RND1V**

Стандартный сливной комплект для моек с 21 чашей и прямоугольным переливом

---

## Symbols glossary

---

- |  |   |   |  |
|--|---|---|--|
|  | Ширина мебельного шкафа, необходимая для установки мойки.   |  | Глубина мойки - в зависимости от модели глубина может быть от 13 до 24,5 см.   |
|  | Flat: установка изделия с плоским краем.  |  | Установка вровень со столешницей: модели моек/варочных панелей, которые встроены вровень со столешницей кухонного гарнитура. |
|  | Монтаж под столешницу: мойка закреплена под столешницей, что расширяет рабочую поверхность и увеличивает глубину мойки. |   |  |

---

## Benefit (TT)

---

### **Одна чаша**

Одна чаша для большей адаптивности, вместимости и оптимизации пространства