

## VFU50SFR

Materiale køkkenvask

Vask-type

Antal kar

EAN-kode

Rustfrit stål

Enkeltpresset kar

1

8017709304669



### Æstetik



Æstetik

Farve

Finish

Serie

Universal

Rustfrit stål

Børstet

Mira

Indbygningstype

Logo

Taphul / forskåret  
taphul

Forsænket montering, Flad,  
Undermonteret

Præget

Intet taphul

	Kartype	Kardimensioner, B x L x D (mm)	Kardybde (mm)	Hjørneradius kar	Overløbskar	Ristposition	Ristdimension
Kar	Mindste radius	500 x 400 x 200	200	15	Ja, forsænket montering	Placeret mod væg	3,5"

### Tekniske egenskaber



Produktdimensioner  
(mm) 200x540x440 mm

Udskæring mål (mm) 525\*425 mm

Udskæringsdimension  
underlimet (mm) 504\*404 mm

Udskæringsradius 17 mm

Højde fra bordplade 1 mm

Skabsindbygning 60 cm

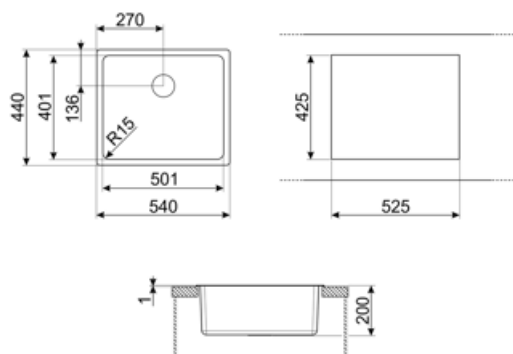
kræves

Antal kroge 8

Type af kroge Standard + undermonteret  
klemme

### Medfølgende tilbehør

Tilbehør til installation Rist, Afløb med tilslutning til  
opvaskemaskine,  
Fastgørelsesklemmer,  
Silikone



## Compatible Accessories



**3712**

Sifon enkelt kar køkkenvaske (tilslutning til opvaskemaskine inkluderet)



**3713**

Sifon dobbelt kar køkkenvaske (tilslutning til opvaskemaskine inkluderet)



**CB25MN**

Enkelt HPE skærebæret, der passer til kar med minimum radius, sort mat, måler 250 x 410 H 12 mm, tåler opvaskemaskine



**COL19**

Rf/stål dørslag, der passer til MINIMUM radius mm kar, måler 200 x 410 x 26 mm



**COL19H**

Rf/stål dørslag, der passer til MINIMUM radius mm kar, måler 200 x 410 x 100 mm



**COL36**

Rf/stål dørslag til MINIMUM radius mm kar, måler 370 x 410 x 30 mm



**DB34**

Trådkurv i rustfrit stål, der matcher 340 \* 400 mm tanke



**KITDS**

Sæbedispenser Rund knap



**KITDSQ**

Sæbedispenser Firkantet knap



**KITFD050**

Affaldsudtag 0,5 HP Motor: 1/2 hestekræfter Passer til alle køkkenvaske med 3 1/2 "affaldsudtag



**KITFD075**

Affaldsudtag 0,75 HP Motor: 3/4 hestekræfter Passer til alle køkkenvaske med 3 1/2 "affaldsudtag



**KITFD100**

Affaldsudtag 1 HP Motor: 1 hestekræfter Passer til alle køkkenvaske med 3 1/2 "affaldsudtag




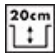



**RND1V**

Rondø affaldssæt 1 kar med standardoverløb

---

## Symbols glossary

---

- |  |   |   |   |
|--|---|---|---|
|  | Skabsbredde krævet til installation af køkkenvask   |  | Vaskedybde - afhænger af modellen, dybden kan være fra 13 til 24,5  |
|  | Flad: Installation af produkt med flad kant.  |  | Indpasset installation: Modeller af køkkenvaske / kogeplader, der er integreret flugter med bordpladen på en køkkenenhed. |
|  | Underlimet installation: Vasken er fastgjort under bordpladen, hvilket forlænger arbejdsfladen og vaskenes dybde. |   |   |

---

## Benefit (TT)

---

### En skål

En enkelt skål for større tilpasningsevne, kapacitet og pladsoptimering