

VFU50SFR

Keittiöaltaan materiaali
Altaan tyyppi
Altaiden määrä
EAN-koodi

Ruostumaton teräs
Yksi puristettu allas
1
8017709304669



Estetiikka



Estetiikka	Universale	Kalusteeseen sijoitettava	Pinta-asennettava, Litteä,
Sarja	Mira	Logo	Alle asennettava
Väri	Ruostumaton teräs	Hanan paikka	Kohokuvioitu
Pinnan viimeistely	Harjattu		Ei hanapaikkaa

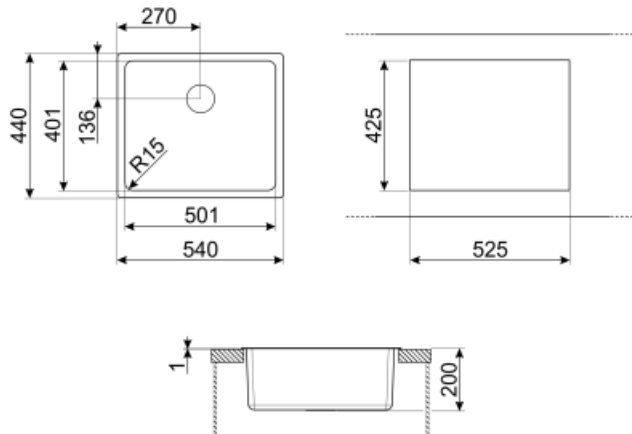
	Altaan tyyppi	Altaan mitat, L x K x S (mm)	Altaan leveys (mm)	Altaan kulman säde	Ylivuotoallas	Siivilän paikka altaassa	Altaan siivilän mitat
Kulho	Vähimmäissäde	500 x 400 x 200	200	15	Kyllä, pinta-asennettava	Seinän sijainti	3,5"

Tekniset ominaisuudet



Tuotteen mitat (mm)	200x540x440 mm	Korkeus työtasosta	1 mm
Leikkattujen kohtien mitat (mm)	525*425 mm	Kalusteisiin sijoitettava	60 cm
Leikkauksen mitat alle tason alle asennuksessa (mm)	504*404 mm	Kiinnikkeiden määrä	8
Leikkaussäde	17 mm	Kiinnikkeiden tyyppi	Vakio + alle kiinnitettävä kiinnike

Vakiovarusteet



Not included accessories



RND1V

Rondò-jättesarja, 1 allas, jossa vakioylivuoto



KITFD050

Jätemylly 0,5 HV Moottori: 1/2 hevosvoima Sopii kaikkiin altaisiin, joissa 3 1/2":n jäteputki



DB34

Ruostumattomasta teräslangasta valmistettu kori altaille, joiden mitta 340*400 mm



COL36

Ruostumattomasta teräksestä valmistettu siivilä VÄHIMMÄISSäteen altaisiin, mitat 370 x 410 x 30 mm



KITFD100

Jätemylly 1 HV Moottori: 1 hevosvoima Sopii kaikkiin altaisiin, joissa 3 1/2":n jäteputki



3712

Yhden altaan pesualtaan vesilukko (astianpesukoneliitäntä sisältyy)



3713

Kahden altaan pesualtaan vesilukko (astianpesukoneliitäntä sisältyy)



COL19H

Ruostumattomasta teräksestä valmistettu siivilä, sopii VÄHIMMÄISSäteen altaaseen, mitat 200 x 410 x 100 mm



COL19

Ruostumattomasta teräksestä valmistettu siivilä, sopii VÄHIMMÄISSäteen altaaseen, mitat 200 x 410 x 26 mm



KITDS

Saippua-annostelija Pyöreä nuppi



KITDSQ

Saippua-annostelija Pyöreä nuppi



CB25MN


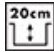



Yksi HPE-leikkuulauta, joka sopii vähimmäissäteen altaisiin, musta matta, mitat 250 x 410 K 12 mm, voidaan pestä astianpesukoneessa



KITFD075

Jätemylly 0,75 HV Moottori: 3/4 hevosvoima Sopii kaikkiin altaisiin, joissa 3 1/2":n jäteputki

Symbols glossary (TT)

- | | | | |
|--|---|---|--|
|  | Kaapin leveys, jota tarvitaan altaan asennukseen |  | Altaan syvyys - mallikohtaisesti syvyys voi olla 13–24,5 |
|  | Flat-asennus: Tuotteen asennus litteällä reunalla. |  | Tasoasennus: Allas-/tasomallit, jotka sisäänrakennetaan keittiöyksikön keittiötason tasalle. |
|  | Asennus keittiötason alapuolelle: Allas kiinnitetään keittiötason alapuolelle, mikä lisää työpinta-alaa ja altaan syvyyttä. | | |