

## VFU50SFR

Matériau de l'évier

Inox

Type

Cuve emboutie

Nombre de cuves

1

Code EAN

8017709304669



## Esthétique



Esthétique

Universel

Type d'encastrement

Affleurant, Plat, Sous-plan

Couleur

Inox

Logo

Embouti

Finition

Brossé

Troué / Prépercé

Non prépercé

Série

Mira

	Type de cuve	Dimensions de la cuve en mm (L x P x H)	Profondeur de la cuve (mm)	Rayon des coins de la cuve (mm)	Trop-plein de la cuve	Position trou d'évacuation de la cuve	Dimensions du trou d'évacuation de la cuve
Cuve	Rayon minimum	500 x 400 x 200	200	15	Oui, à fil	Au mur	3.5" - 90 mm

## Technologie



Dimensions du produit (mm) 200x540x440 mm

Hauteur depuis le plan de travail 1 mm

Dimensions de la découpe du top (mm) 525\*425 mm

Mesure du meuble sous-évier 60 cm

Largeur encastrement sous plan (mm) 504\*404 mm

Nombre de crochets 8

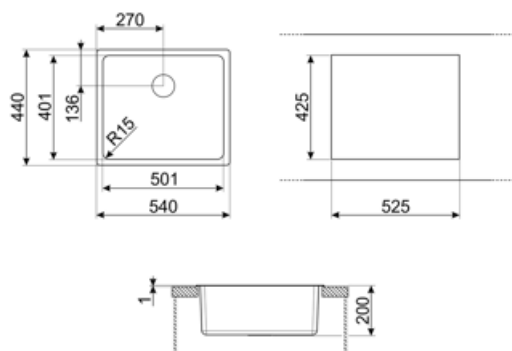
Rayon des coins de la découpe (mm) 17 mm

Type de crochets Standard + crochets installation sous plan

## Accessoires inclus

Accessoires pour  
l'encastrement

Bonde, Siphon avec  
branchement lave-  
vaisselle, Crochets de  
fixation, Silicone



## Accessoires Compatibles



**3712**

Siphon pour 1 cuve sous-plan avec branchement pour lave-vaisselle



**3713**

Siphon pour 2 cuves sous-plan avec branchement pour lave-vaisselle



**CB25MN**

Planche à découper simple HPE pour les cuves à rayon minimum, noir mat, dimensions 250 x 410 H 12 mm, lavable au lave-vaisselle



**COL19**

St/Steel colander to fit MINIMUM radius mm bowl, mesures 200 x 410 x 26 mm



**COL19H**

St/Steel colander to fit MINIMUM radius mm bowl, mesures 200 x 410 x 100 mm



**COL36**

St/steel colander for MINIMUM radius bowls, mesures 370 x 410 x 30 mm



**DB34**

Panier en inox pour cuve de 34 x 40 cm



**KITDS**

Doseur de savon avec commande ronde



**KITDSQ**

Doseur de savon chromé avec commande carrée 40 x 40 mm



**KITFD050**

Broyeur à déchets 0,5 HP Moteur : 1/2 CV Convient à tous les éviers avec sortie des déchets de 3 1/2"



**KITFD075**

Broyeur à déchets 0,75 HP Moteur : 1/2 CV Convient à tous les éviers avec sortie des déchets de 3 1/2"



**KITFD100**

Broyeur à déchets 1 HP Moteur : 1/2 CV Convient à tous les éviers avec sortie des déchets de 3 1/2"


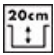





**RND1V**

---

## Symbols glossary

---

- |  |  |   |   |
|--|--|---|---|
|  | Dimensions du meuble sous évier : Dimensions du meuble sous évier requises pour l'installation de l'évier.   |  | Indique la profondeur de la cuve.   |
|  | Flat : Mode d'installation approprié pour les éviers avec un bord plat, d'1 mm.  |  | Affleurant : mode d'installation qui permet à l'évier et à la table de cuisson de s'intégrer parfaitement au plan de travail de la cuisine. |
|  | Sous-plan : Mode d'installation de l'évier ou de la table de cuisson directement sous le plan de travail, permettant d'utiliser toute la surface disponible. |   |   |

---

## Benefit (TT)

---

### Une cuve

Une seule cuve pour plus d'adaptabilité, de capacité et d'optimisation de l'espace