

VFU50SFR

Materiale kum	Rustfritt stål
Vasktype	Enkeltpresset vask
Antall vasker	1
EAN-kode	8017709304669



Estetisk linje



Estetikk	Universell	Type innbygging	Planmontert, Flat, Undermontering
Serie	Mira	Logo	Preget
Farge	Rustfritt stål	Kranhull / forkuttet kranhull	Ingen tappehull
Finish	Børstet		

	Type vask	Mål vask, B x L x D (mm)	Dybde vask (mm)	Vinkelradius vask	Overløp til vask	Plassering avløp vask	Mål avløp, vask
Vask	Minste radius	500 x 400 x 200	200	15	Ja, planmontert	Plassert mot vegg	3,5"

Tekniske egenskaper

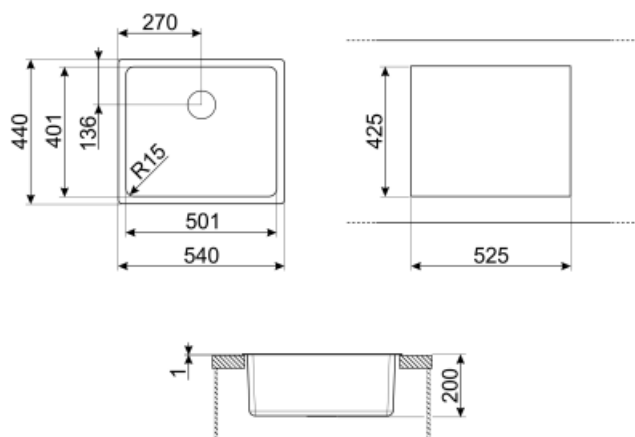


Mål på emballert produkt (mm)	200x540x440 mm	Høyde fra benkeplate	1 mm
utskjæring dimension (mm)	525*425 mm	Skal bygges inn i kjøkkenskap	60 cm
Utskjæringsmål for undermontering (mm)	504*404 mm	Antall klips	8
Utskjæringsradius	17 mm	Type klips	Standard + undermonteringsklips

Standardtilbehør

Installasjon tilbehør

Avløp, Avløpsrør med
kobling for vaskemaskin,
Festeklips, Silikon



Not included accessories



RND1V

Rondø avløpssett enkel vask med standard overløp



KITFD050

Avfallskvern 0,5 HK Motor: 1/2 hestekraft Passer til alle vasker med 3 1/2" avfallsutløp



DB34

Kurv i trådet inox for bruk i vasker med mål 340*400 mm



COL36

Dørslag i rustfritt stål for MINIMUM radius kjøkkenvasker, mål 370 x 410 x 30 mm



KITFD100

Avfallskvern 1 HK Motor: 1 hestekraft Passer til alle vasker med 3 1/2" avfallsutløp



3712

Hevert enkel vask (forbindelse til oppvaskmaskin inkludert)



3713

Hevert dobbel vask (forbindelse til oppvaskmaskin inkludert)



COL19H

Dørslag i rustfritt stål, passer til MINIMUM mm radius kjøkkenvask, mål 200 x 410 x 100 mm



COL19

Dørslag i rustfritt stål, passer til MINIMUM mm radius kjøkkenvask, mål 200 x 410 x 26 mm



KITDS

Såpedispenser Rund knott



KITDSQ

Såpedispenser Firkantet knott



CB25MN


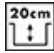



Enkelt HPE skjærebrett som passer til de minste kjøkkenvaskene, matt sort, mål 250 x 410 H 12 mm, kan vaskes i oppvaskmaskin



KITFD075

Avfallskvern 0,75 HK Motor: 3/4 hestekraft Passer til alle vasker med 3 1/2" avfallsutløp

Symbols glossary (TT)

- | | | | |
|--|---|---|---|
|  | Skapbredde nødvendig for installasjon av vask |  | Vaskdybde - avhenger av modell, dybde fra 13 til 24,5 |
|  | Flat: Installasjon av produkt med flate kanter. |  | Flukt installasjon: Vasker/hetter som er flukt integrert med benkeplaten på et kjøkken. |
|  | Undermontering i benk: Vasken festes under benkeplaten, noe som gir større bruksflate og dypere vask. | | |