

VFU50SFR

Матеріал мийки	Нержавіюча сталь
Тип продукту	Чаша штампована
Кількість чаш	1
Код EAN	8017709304669



Естетика



Естетика	Універсальний	Серія	Mira
Колір	Нержавіюча сталь	Тип вбудовування	Монтаж урівень, Плаский, Під стільницю
Оздоблення	Матова	Логотип	Штампований

	Тип чаші	Розмір чаші	Глибина чаші (мм)	Радіус заокруглення чаші	Переливання	Положення корзинчатого вентиля	Розмір корзинчатого вентиля
Чаша	Мінімальний радіус	500 x 400 x 200	200	15	Так, монтаж врівень	У стінки чаші	3,5 дюйму

Технічні характеристики

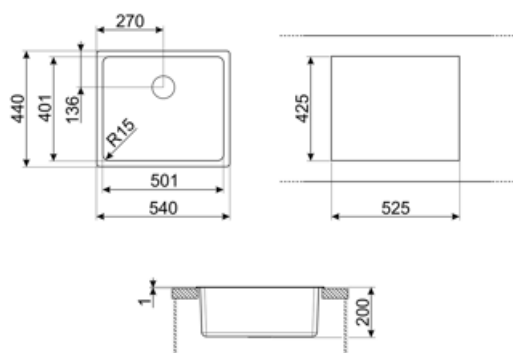


Габаритні розміри виробу (мм)	200x540x440 мм	Встановлення з бортиком	1 мм
Розміри вирізу	525*425 мм	Встановлення в базу	60 см
Размер выреза, установка под столешницу (мм)	504*404 мм	Кількість затискачів	8
Радіус заокруглення шаблону для вирізу	17 мм	Тип затискачів	Стандартные крепежи и для и=установки под столешницу

Аксессуары в комплекте

Аксессуары для вбудовування

Корзинчатий вентиль,
Сифон з можливістю
підключення посудомийної
або пральної машини,
Фіксувальні затискачі,
Силікон



Compatible Accessories



3712

Компактный сифон с подключением посудомоечной машины для мойки с 1 чашей



3713

Компактный сифон с подключением посудомоечной машины для мойки с 2 чашами



CB25MN

Разделочная доска из HPL пластика для чаш минимального радиуса, черная матовая, размеры 250 x 410 x 12 мм, можно мыть в посудомоечной машине



COL19

Коландер из нержавеющей стали для чаши МИНИМАЛЬНОГО радиуса, размеры 200 x 410 x 26 мм



COL19H

Коландер из нержавеющей стали для чаши МИНИМАЛЬНОГО радиуса, размеры 200 x 410 x 100 мм



COL36

Коландер из нержавеющей стали для чаши МИНИМАЛЬНОГО радиуса, размеры 370 x 410 x 30 мм



DB34

Корзина из нержавеющей стали подходящая для чаши размером 340 x 400 x 180 мм, глубиной 180 мм.



KITDS

Дозатор мыла хромированная отделка с круглой ручкой



KITDSQ

Дозатор для мыла хромированная отделка с квадратной ручкой 40x40 мм



KITFD050

Измельчитель пищевых отходов 0,5 л.с. Мотор 0,5 л.с. Подходит для всех моек со сливом 3 1/2 "



KITFD075

Измельчитель пищевых отходов 075 л.с. Мотор 0,75 л.с. Подходит для всех моек со сливом 3 1/2 "



KITFD100

Измельчитель пищевых отходов 1 л.с. Мотор 1 л.с. Подходит для всех моек со сливом 3 1/2 "



RND1V

Стандартный сливной комплект для моек с 21 чашей и прямоугольным переливом

Symbols glossary



Ширина мебельного шкафа, необходимая для установки мойки.



Глубина мойки - в зависимости от модели глубина может быть от 13 до 24,5 см.



Flat: установка изделия с плоским краем.



Установка вровень со столешницей: модели моек/варочных панелей, которые встроены вровень со столешницей кухонного гарнитура.



Монтаж под столешницу: мойка закреплена под столешницей, что расширяет рабочую поверхность и увеличивает глубину мойки.

Benefit (TT)

Одна чаша

Одна чаша для большей адаптивности, вместимости и оптимизации пространства