

VFU71SFR

Materiale køkkenvask	Rustfrit stål
Vask-type	Enkeltpresset kar
Antal kar	1
EAN-kode	8017709304676



Æstetik



Æstetik	Universal	Indbygningstype	Forsænket montering, Flad, Undermonteret
Serie	Mira	Logo	Præget
Farve	Rustfrit stål	Taphul / forskåret taphul	Intet taphul
Finish	Børstet		

	Kartype	Kardimensioner, B x L x D (mm)	Kardybde (mm)	Hjørneradius kar	Overløbskar	Ristposition	Ristdimension
Kar	Mindste radius	710 x 400 x 200	200	15	Ja, forsænket montering	Placeret mod væg	3,5"

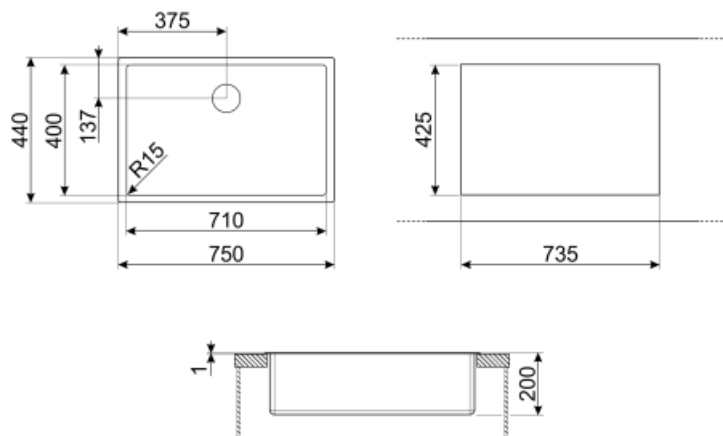
Tekniske egenskaber



Produktdimensioner (mm)	200x750x440 mm	Højde fra bordplade	1 mm
Udskæring mål (mm)	735*425 mm	Skabsindbygning kræves	80 cm
Udskæringsdimension underlimet (mm)	712*402 mm	Antal kroge	8
Udskæringsradius	16 mm	Type af kroge	Standard + undermonteret klemme

Medfølgende tilbehør

Tilbehør til installation Rist, Afløb med tilslutning til
opvaskemaskine,
Fastgørelsesklemmer,
Silikone



Not included accessories



RND1V

Rondø affaldssæt 1 kar med standardoverløb



KITFD050

Affaldsudtag 0,5 HP Motor: 1/2 hestekræfter Passer til alle køkkenvaske med 3 1/2 "affaldsudtag



DB34

Trådkurv i rustfrit stål, der matcher 340 * 400 mm tanke



COL36

Rf/stål dørslag til MINIMUM radius kar, måler 370 x 410 x 30 mm



KITFD100

Affaldsudtag 1 HP Motor: 1 hestekræfter Passer til alle køkkenvaske med 3 1/2 "affaldsudtag



3712

Sifon enkelt kar køkkenvaske (tilslutning til opvaskemaskine inkluderet)



3713

Sifon dobbelt kar køkkenvaske (tilslutning til opvaskemaskine inkluderet)



COL19H

Rf/stål dørslag, der passer til MINIMUM radius mm kar, måler 200 x 410 x 100 mm



COL19

Rf/stål dørslag, der passer til MINIMUM radius mm kar, måler 200 x 410 x 26 mm



KITDS

Sæbedispenser Rund knap



KITDSQ

Sæbedispenser Firkantet knap



CB25MN


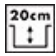



Enkelt HPE skærebræt, der passer til kar med minimum radius, sort mat, måler 250 x 410 H 12 mm, tåler opvaskemaskine



KITFD075

Affaldsudtag 0,75 HP Motor: 3/4 hestekræfter Passer til alle køkkenvaske med 3 1/2 "affaldsudtag

Symbols glossary (TT)

- | | | | |
|--|---|---|---|
|  | Skabsbredde krævet til installation af køkkenvask |  | Vaskedybde - afhænger af modellen, dybden kan være fra 13 til 24,5 |
|  | Flad: Installation af produkt med flad kant. |  | Indpasset installation: Modeller af køkkenvaske / kogeplader, der er integreret flugter med bordpladen på en køkkenenhed. |
|  | Underlimet installation: Vasken er fastgjort under bordpladen, hvilket forlænger arbejdsfladen og vaskenes dybde. | | |