

# VFU71SFR

Material der Spüle                      Edelstahl  
 Beckenart                                  Gepresstes Becken  
 Anzahl der Spülbecken                1  
 EAN-Code                                 8017709304676



## Ästhetik



Ästhetik                                      Neutral  
 Farbe                                         Edelstahl  
 Oberfläche                                 Gebürstet

Serie                                         Mira  
 Montageart                                 Flächenbündig,  
     Flachrahmen für Auflage -  
     Randhöhe 1mm, Unterbau  
 Markenlogo                                 Geprägt

	Art des Beckens	Abmessungen Becken BxTxH (mm)	Tiefe Becken (mm)	Eckradius Becken	Beckenüberlauf	Position Beckenablauf	Korbventil
Becken	Minimalradius	710 x 400 x 200	200	15	Beckenbündig	Hinten	3 ½"

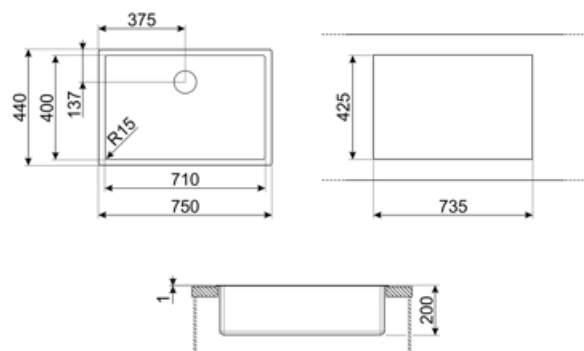
## Technische Eigenschaften

 **Abmessungen der Spüle HxBxT (mm)**    200x750x440 mm  
**Abmessungen Ausschnitt BxT (mm)**        735\*425 mm  
**Ausschnittmaß für Unterbau**                712\*402 mm  
**Eckradius des Ausschnitts (R)**                16 mm

**Randhöhe**                                         1 mm  
**Nischenmaß**                                        80 cm  
**Anzahl der Befestigungshaken**                8  
**Art der Befestigungshaken**                     Auflage + Unterbau

## Serienzubehör

Serien-Montagezubehör Ab- und Überlaufgarnitur,  
Siphon mit  
Schlauchanschluss,  
Befestigungshaken, Silikon



## Kompatibel Zubehör



**3712**

Siphon mit Schlauchanschluss für Spülen mit 1 Becken



**CB25MN**

HPE-Schneidebrett in Schwarz-Matt, spülmaschinengeeignet, kompatibel für Becken mit Minimalradius.

Abmessungen LxBxH: 410x250x12 mm



**COL19H**

Abtropfbecken gelocht aus Edelstahl mit Kunststoffecken, kompatibel für Becken mit Minimalradius. Abmessungen LxBxH: 410x200x100 mm



**DB34**

Korbeinsatz aus Edelstahl mit Tellerträger, kompatibel für Becken ab 34 cm



**KITDSQ**

Einbau-Seifenspender, Chrom, eckige Bauform, Hahnlochbohrung Ø 35 mm (Montage in Armaturenbank oder Arbeitsplatte)



**KITFD075**

Waste disposal 0,75 HP, Motor: 1/2 horsepower, Fits all sinks with 3 1/2" waste outlet



**RND1V**

1 Korbventil aus Edelstahl, satiniert im Rondo-Design mit Push-Pull Bedienung, kompatibel für Spülen mit 1 Becken und 3 1/2" Korbventil (Modelle mit P.V.D Eloxierung ausgenommen)



**3713**

Siphon mit Schlauchanschluss für Spülen mit 2 Becken



**COL19**

Abtropfbecken gelocht aus Edelstahl mit Kunststoffecken, kompatibel für Becken mit Minimalradius.

Abmessungen LxBxH: 410x200x26 mm



**COL36**

Abtropfbecken gelocht aus Edelstahl mit Kunststoffecken, kompatibel für Becken mit Minimalradius.

Abmessungen LxBxH: 418x280x12 mm



**KITDS**

Einbau-Seifenspender, Chrom, runde Bauform, Hahnlochbohrung Ø 27-35 mm (Montage in Armaturenbank oder Arbeitsplatte)



**KITFD050**

Waste disposal 0,5 HP, Motor: 1/2 horsepower, Fits all sinks with 3 1/2" waste outlet



**KITFD100**

Zerkleinerer von Küchenabfällen für Spülbecken mit 3 1/2" Korbventil.

TECHNISCHE DATEN: Leistung: 1,0 PS, 2800 U/min, max.


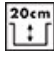



Leistungsaufnahme 550 W, Spannung/Frequenz 220-240V/50Hz~1N, Gewicht netto 4,7 kg

Hinweis: Zerkleinerer von weichen organischen Küchen

---

## Symbolverzeichnis

---

- |  |  |   |  |
|--|--|---|--|
|  | Erforderliche Breite des Schanks für den Einbau des Spülbeckens  |  | Tiefe des Spülbeckens: 20cm  |
|  | Flach: Einbau des Produkts mit flacher Kante.  |  | Flachbündiger Einbau: Modelle von Spülbecken/Kochfeldern, die flachbündig in die Arbeitsplatte eines Küchenmöbels integriert sind. |
|  | Einbau unter der Arbeitsplatte: Das Spülbecken wird unter der Arbeitsplatte befestigt, wodurch die Arbeitsfläche und die Tiefe des Spülbeckens erweitert werden. |   |  |

---

## Benefit (TT)

---

### Einzelbecken

Einzelbecken für größere Flexibilität, mehr Fassungsvermögen und optimale Raumnutzung.