

VFU71SFR

Material del fregadero	Acero Inoxidable
Tipología	Cubeta monostampa
Número de cubetas	1
Código EAN	8017709304676



Estética



Estética	Universal	Tipo de instalación	Filotop, Plato, Bajo encimera
Serie	Mira	Logo	Embutido
Color	Acero Inoxidable	Agujero para grifo / Agujero para grifo precortado	No agujero
Acabado	Cepillado		

	Tipología cubeta	Dimensiones cubeta , L x P x A (mm)	Profundidad cubeta (mm)	Radio angular cubeta	Rebosadero	Posición filtro	Dimensión filtro
Cubeta	Rayada	710 x 400 x 200	200	15	Sí, alineado	De pared	3.5"

Características técnicas



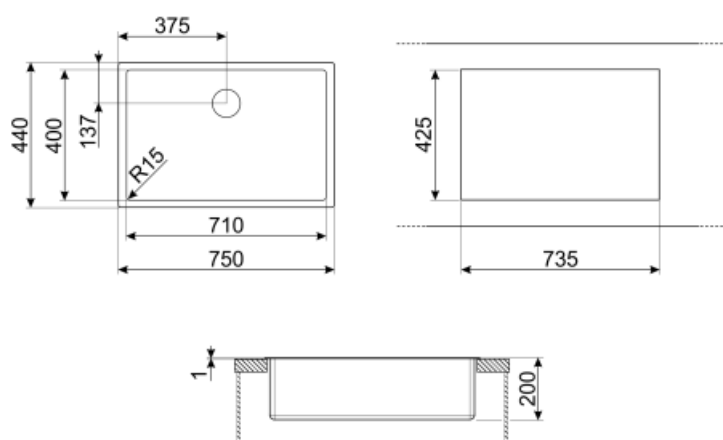
Dimensiones del producto (mm)	200x750x440 mm	Altura desde encimera de la cocina	1 mm
Dimensiones hueco instalación sobre encimera (mm)	735*425 mm	Medida mueble empotrable	80 cm
Dimensiones hueco instalación bajo encimera (mm)	712*402 mm	Número de ganchos	8
		Tipología ganchos	Standard + undermount clip

Radio angular orificio de 16 mm
empotrado

Equipo accesorios incluidos

Equipo accesorios
montaje

Cubeta, Sifón con conexión
para lavavajillas, Ganchos
montaje, Silicona



Not included accessories



RND1V

Rondò waste kit 1 bowl with standard overflow



KITFD050

Tritador de residuos 0,5 HP, Motor: 1/2 caballo de potencia, Se adapta a todos los fregaderos con salida de residuos de 3 1/2



DB34

Cesto escurridor de acero inox. que se adapta a los fregaderos 340 x 400 mm, profundidad de 180 mm



COL36

St/steel colander for MINIMUM radius bowls, measures 370 x 410 x 30 mm



KITFD100

Waste disposal 1 HP, Motor: 1/2 horsepower, Fits all sinks with 3 1/2" waste outlet



3712

Siphon single bowl sinks (dishwasher connection included)



3713

Siphon double bowls sinks (dishwasher connection included)



COL19H

St/Steel colander to fit MINIMUM radius mm bowl, measures 200 x 410 x 100 mm



COL19

St/Steel colander to fit MINIMUM radius mm bowl, measures 200 x 410 x 26 mm



KITDS

Soap dispenser chrome finishing with round knob



KITDSQ

Soap dispenser chrome finishing with square knob 40x40 mm



CB25MN


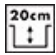



Single HPE chopping board to fit minimum radius bowls, black matt, measures 250 x 410 H 12 mm, dishwasher safe



KITFD075

Waste disposal 0,75 HP, Motor: 1/2 horsepower, Fits all sinks with 3 1/2" waste outlet

Symbols glossary (TT)

- | | | | |
|--|--|---|---|
|  | Tamaño del mueble base: Se requiere el tamaño del gabinete base para la instalación del fregadero. |  | Indica la profundidad de la cubeta del fregadero |
|  | Plano: modo de instalación del fregadero con borde plano que descansa discretamente sobre la encimera. |  | Filotop: tipo de instalación que permite que la parte superior y el fregadero se integren perfectamente con la parte superior de la cocina. |
|  | Undermount: cómo instalar el fregadero o la placa directamente debajo de la superficie de trabajo, lo que le permite aprovechar toda la superficie disponible. | | |