

VFU71SFR

Keittiöaltaan materiaali
Altaan tyyppi
Altaiden määrä
EAN-koodi

Ruostumaton teräs
Yksi puristettu allas
1
8017709304676



Estetiikka



Estetiikka	Universale	Kalusteeseen sijoitettava	Pinta-asennettava, Litteä,
Sarja	Mira	Logo	Alle asennettava
Väri	Ruostumaton teräs	Hanan paikka	Kohokuvioitu
Pinnan viimeistely	Harjattu		Ei hanapaikkaa

	Altaan tyyppi	Altaan mitat, L x K x S (mm)	Altaan leveys (mm)	Altaan kulman säde	Ylivuotoallas	Siivilän paikka altaassa	Altaan siivilän mitat
Kulho	Vähimmäissäde	710 x 400 x 200	200	15	Kyllä, pinta-asennettava	Seinän sijainti	3,5"

Tekniset ominaisuudet

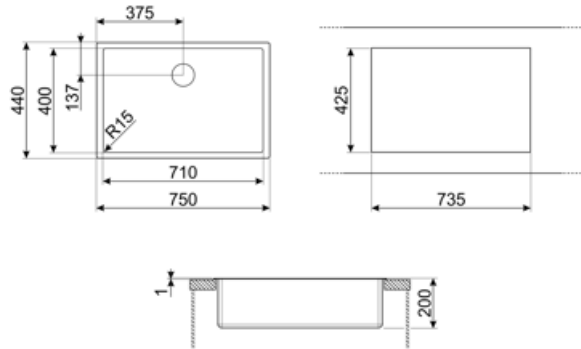


Tuotteen mitat (mm)	200x750x440 mm	Korkeus työtasosta	1 mm
Leikkattujen kohtien mitat (mm)	735*425 mm	Kalusteisiin sijoitettava	80 cm
Leikkauksen mitat alle tason alle asennuksessa (mm)	712*402 mm	Kiinnikkeiden määrä	8
Leikkaussäde	16 mm	Kiinnikkeiden tyyppi	Vakio + alle kiinnitettävä kiinnike

Vakiovarusteet

Asennussarja

Siivilä, Sifoni ja DW-liitte,
Kiinnikkeet, Silikoni



Not included accessories



3712

Yhden altaan pesualtaan vesilukko
(astianpesukoneliitäntä sisältyy)



CB25MN

Yksi HPE-leikkuulauta, joka sopii
vähimmäissäteen altaisiin, musta matta,
mitat 250 x 410 K 12 mm, voidaan
pestä astianpesukoneessa



COL19H

Ruostumattomasta teräksestä
valmistettu siivilä, sopii
VÄHIMMÄISSäteen altaaseen, mitat 200
x 410 x 100 mm



DB34

Ruostumattomasta teräslangasta
valmistettu kori altaille, joiden mitta
340*400 mm



KITDSQ

Saippua-annostelija Pyöreä nuppi



KITFD075

Jätemylly 0,75 HV Moottori: 3/4
hevosvoima Sopii kaikkiin altaisiin, joissa
3 1/2":n jäteputki



RND1V

Rondò-jätesarja, 1 allas, jossa
vakioylivuoto



3713

Kahden altaan pesualtaan vesilukko
(astianpesukoneliitäntä sisältyy)



COL19

Ruostumattomasta teräksestä
valmistettu siivilä, sopii
VÄHIMMÄISSäteen altaaseen, mitat
200 x 410 x 26 mm



COL36

Ruostumattomasta teräksestä
valmistettu siivilä VÄHIMMÄISSäteen
altaisiin, mitat 370 x 410 x 30 mm



KITDS

Saippua-annostelija Pyöreä nuppi



KITFD050


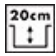



Jätemylly 0,5 HV Moottori: 1/2
hevosvoima Sopii kaikkiin altaisiin,
joissa 3 1/2":n jäteputki



KITFD100

Jätemylly 1 HV Moottori: 1
hevosvoima Sopii kaikkiin altaisiin,
joissa 3 1/2":n jäteputki

Symbols glossary (TT)

- | | | | |
|--|---|---|--|
|  | Kaapin leveys, jota tarvitaan altaan asennukseen |  | Altaan syvyys - mallikohtaisesti syvyys voi olla 13–24,5 |
|  | Flat-asennus: Tuotteen asennus litteällä reunalla. |  | Tasoasennus: Allas-/tasomallit, jotka sisäänrakennetaan keittiöyksikön keittiötason tasalle. |
|  | Asennus keittiötason alapuolelle: Allas kiinnitetään keittiötason alapuolelle, mikä lisää työpinta-alaa ja altaan syvyyttä. | | |

Benefit (TT)

One bowl

A single bowl for greater adaptability, capacity and space optimisation