

VFU71SFR

Matériau de l'évier	Inox
Type	Cuve emboutie
Nombre de cuves	1
Code EAN	8017709304676



Esthétique



Esthétique	Universel	Type d'encastrement	Affleurant, Plat, Sous-plan
Couleur	Inox	Logo	Embouti
Finition	Brossé	Troué / Prépercé	Non prépercé
Série	Mira		

	Type de cuve	Dimensions de la cuve en mm (L x P x H)	Profondeur de la cuve (mm)	Rayon des coins de la cuve (mm)	Trop-plein de la cuve	Position trou d'évacuation de la cuve	Dimensions du trou d'évacuation de la cuve
Cuve	Rayon minimum	710 x 400 x 200	200	15	Oui, à fil	Au mur	3.5" - 90 mm

Technologie

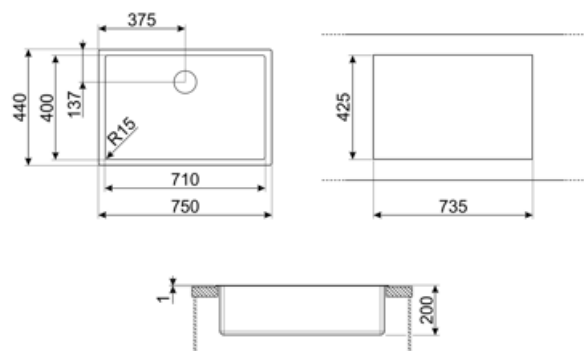


Dimensions du produit (mm)	200x750x440 mm	Hauteur depuis le plan de travail	1 mm
Dimensions de la découpe du top (mm)	735*425 mm	Mesure du meuble sous-évier	80 cm
Largeur encastrement sous plan (mm)	712*402 mm	Nombre de crochets	8
Rayon des coins de la découpe (mm)	16 mm	Type de crochets	Standard + crochets installation sous plan

Accessoires inclus

Accessoires pour
l'encastrement

Bonde, Siphon avec
branchement lave-
vaisselle, Crochets de
fixation, Silicone



Accessoires Compatibles



3712

Siphon pour 1 cuve sous-plan avec branchement pour lave-vaisselle



3713

Siphon pour 2 cuves sous-plan avec branchement pour lave-vaisselle



CB25MN

Planche à découper simple HPE pour les cuves à rayon minimum, noir mat, dimensions 250 x 410 H 12 mm, lavable au lave-vaisselle



COL19

St/Steel colander to fit MINIMUM radius mm bowl, mesures 200 x 410 x 26 mm



COL19H

St/Steel colander to fit MINIMUM radius mm bowl, mesures 200 x 410 x 100 mm



COL36

St/steel colander for MINIMUM radius bowls, mesures 370 x 410 x 30 mm



DB34

Panier en inox pour cuve de 34 x 40 cm



KITDS

Doseur de savon avec commande ronde



KITDSQ

Doseur de savon chromé avec commande carrée 40 x 40 mm



KITFD050

Broyeur à déchets 0,5 HP Moteur : 1/2 CV Convient à tous les éviers avec sortie des déchets de 3 1/2"



KITFD075

Broyeur à déchets 0,75 HP Moteur : 1/2 CV Convient à tous les éviers avec sortie des déchets de 3 1/2"




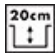



KITFD100

Broyeur à déchets 1 HP Moteur : 1/2 CV Convient à tous les éviers avec sortie des déchets de 3 1/2"



RND1V

Symbols glossary

- | | | | |
|--|--|---|---|
|  | Dimensions du meuble sous évier : Dimensions du meuble sous évier requises pour l'installation de l'évier. |  | Indique la profondeur de la cuve. |
|  | Flat : Mode d'installation approprié pour les éviers avec un bord plat, d'1 mm. |  | Affleurant : mode d'installation qui permet à l'évier et à la table de cuisson de s'intégrer parfaitement au plan de travail de la cuisine. |
|  | Sous-plan : Mode d'installation de l'évier ou de la table de cuisson directement sous le plan de travail, permettant d'utiliser toute la surface disponible. | | |

Benefit (TT)

Une cuve

Une seule cuve pour plus d'adaptabilité, de capacité et d'optimisation de l'espace