

# VFU71SFR

Materiale	Acciaio inox
Tipologia	Vasca monostampo
Numero vasche	1
Codice EAN	8017709304676



## Estetica



Estetica	Universale	Tipo incasso	Filotop, Flat, Sottotop
Colore	Acciaio Inox	Logo	Imbutito
Finitura	Spazzolato	Forato / predisposto per foratura	Non forato
Serie	Mira		

	Tipologia vasca	Dimensioni vasca, L x P x A (mm)	Profondità vasca (mm)	Raggio angolare vasca	Trooppieno vasca	Posizione scarico vasca	Dimensione scarico vasca
Vasca	Raggiata	710 x 400 x 200	200	15	Si, a filo	A parete	3.5"

## Caratteristiche Tecniche

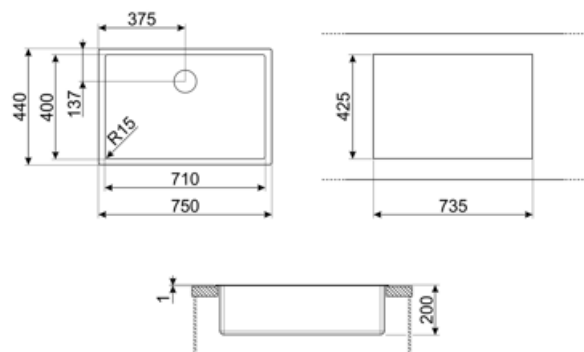


Dimensioni del prodotto (mm)	200x750x440 mm	Altezza da top cucina	1 mm
Dimensioni foro incasso sopratop (mm)	735*425 mm	Misura mobile incasso	80 cm
Dimensioni foro incasso sottotop (mm)	712*402 mm	Numero ganci	8
Raggio angolare foro incasso sottotop	16 mm	Tipologia ganci	Ganci standard + sottotop

## Dotazione accessori Inclusi

Dotazione accessori  
montaggio

Piletta, Sifone salvaspazio  
con attacco lavastoviglie,  
Ganci montaggio, Silicone



## Accessori Compatibili



**3712**

Sifone con scarico lavastoviglie per lavelli 1 vasca



**CB25MN**

Tagliere singolo in HPE adatto per vasca raggio minimo, nero opaco, misure 250 x 410 H 12 mm, lavabile in lavastoviglie



**COL19H**

Scolapasta in acciaio per vasca raggio MINIMO, misure 200 x 410 x 100 mm



**DB34**

Cestello in acciaio / acciaio adatto per vasca raggio STD 340 x 400, profondità 180 mm



**KITDSQ**

Dispenser di sapone finitura cromata con manopola quadrata 40x40 mm



**KITFD075**

Tritarifiuti 0,75 HP, Motore: 1/2 potenza, Adatto a tutti i lavelli con scarico da 3 1/2 "



**RND1V**

Kit piletta standard Rondò con troppopieno perimetrale 1 vasca



**3713**

Sifone con attacco lavastoviglie per lavelli a due vasche



**COL19**

Scolapasta in acciaio per vasca raggio MINIMO, misure 200 x 410 x 26 mm



**COL36**

Scolapasta in acciaio per vasca raggio MINIMO, misure 370 x 410 x 30 mm



**KITDS**

Dispenser di sapone finitura cromata con manopola tonda



**KITFD050**

Tritarifiuti 0,5 HP, Motore: 1/2 potenza, Adatto a tutti i lavelli con scarico da 3 1/2 "




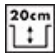



**KITFD100**

Tritarifiuti 1 HP, Motore: 1/2 potenza, Adatto a tutti i lavelli con scarico da 3 1/2"

---

## Glossario simboli

---

- |  |   |   |   |
|--|---|---|---|
|  | Dimensione del mobile base: Dimensione del mobile base necessaria per l'installazione del lavello.  |  | Indica la profondità della vasca.   |
|  | Flat: modalità di installazione del lavello con bordo piatto che si appoggia discretamente al top di lavoro.  |  | Filotop: tipologia di installazione che permette al piano e al lavello di integrarsi perfettamente al top della cucina. |
|  | Sottotop: modalità di installazione del lavello o del piano cottura direttamente sotto il piano di lavoro, permettendo di sfruttarne tutta la superficie. |   |   |

---

## Benefit

---

### Vasca singola

Una singola vasca per maggiore adattabilità, capacità e ottimizzazione dello spazio