

VFU71SFR

Materiale kum	Rustfritt stål
Vasktype	Enkeltpresset vask
Antall vasker	1
EAN-kode	8017709304676



Estetisk linje



Estetikk	Universal	Type innbygging	Planmontert, Flat, Undermontering
Farge	Rustfritt stål	Logo	Preget
Finish	Børstet	Kranhull / forkuttet kranhull	Ingen tappehull
Serie	Mira		

	Type vask	Mål vask, B x L x D (mm)	Dybde vask (mm)	Vinkelradius vask	Overløp til vask	Plassering avløp vask	Mål avløp, vask
Vask	Minste radius	710 x 400 x 200	200	15	Ja, planmontert	Plassert mot vegg	3,5"

Tekniske egenskaper

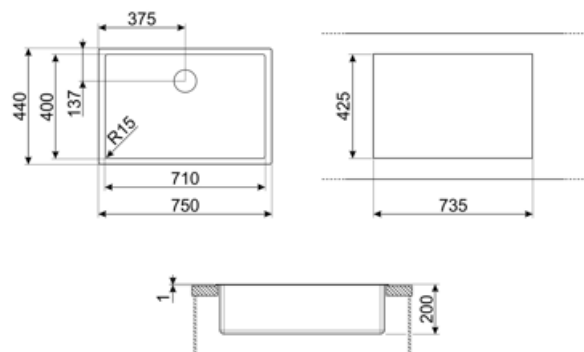


Mål på emballert produkt (mm)	200x750x440 mm	Høyde fra benkeplate	1 mm
utskjæring dimension (mm)	735*425 mm	Skal bygges inn i kjøkkenskap	80 cm
Utskjæringsmål for undermontering (mm)	712*402 mm	Antall klips	8
Utskjæringsradius	16 mm	Type klips	Standard + undermonteringsklips

Medfølgende tilbehør

Installasjon tilbehør

Avløp, Avløpsrør med
kobling for vaskemaskin,
Festeklips, Silikon



Compatible Accessories



3712

Hevert enkel vask (forbindelse til oppvaskmaskin inkludert)



3713

Hevert dobbel vask (forbindelse til oppvaskmaskin inkludert)



CB25MN

Enkelt HPE skjærebrett som passer til de minste kjøkkenvaskene, matt sort, mål 250 x 410 H 12 mm, kan vaskes i oppvaskmaskin



COL19

Dørslag i rustfritt stål, passer til MINIMUM mm radius kjøkkenvask, mål 200 x 410 x 26 mm



COL19H

Dørslag i rustfritt stål, passer til MINIMUM mm radius kjøkkenvask, mål 200 x 410 x 100 mm



COL36

Dørslag i rustfritt stål for MINIMUM radius kjøkkenvasker, mål 370 x 410 x 30 mm



DB34

Kurv i trådet inox for bruk i vasker med mål 340*400 mm



KITDS

Såpedispenser Rund knott



KITDSQ

Såpedispenser Firkantet knott



KITFD050

Avfallskvern 0,5 HK Motor: 1/2 hestekraft Passer til alle vasker med 3 1/2" avfallsutløp



KITFD075

Avfallskvern 0,75 HK Motor: 3/4 hestekraft Passer til alle vasker med 3 1/2" avfallsutløp



KITFD100


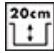



Avfallskvern 1 HK Motor: 1 hestekraft Passer til alle vasker med 3 1/2" avfallsutløp



RND1V

Rondø avløpssett enkel vask med standard overløp

Symbols glossary

- | | | | |
|--|---|---|---|
|  | Skapbredde nødvendig for installasjon av vask |  | Vaskedybde - avhenger av modell, dybde fra 13 til 24,5 |
|  | Flat: Installasjon av produkt med flate kanter. |  | Flukt installasjon: Vasker/hetter som er flukt integrert med benkeplaten på et kjøkken. |
|  | Undermontering i benk: Vasken festes under benkeplaten, noe som gir større bruksflate og dypere vask. | | |

Benefit (TT)

En bolle

En enkel bolle for større anvendelighet, kapasitet og plassoptimalisering