

# VFU71SFR

Sink material	Stainless steel
Type	Monoblock bowl
No. of bowls	1
EAN code	8017709304676



## Aesthetics



<b>Aesthetic</b>	Universal	<b>Logo</b>	Embossed
<b>Serie</b>	Mira	<b>Alternative colours available</b>	No
<b>Colour</b>	Stainless steel	<b>Half bowl cup drainer</b>	No
<b>Acabamento</b>	Escovado	<b>Tap hole / precut tap hole</b>	No Taphole
<b>Building in type</b>	Flush fitted, Flat, Undermount		

	Bowl type	Bowl dimensions, WxDxH (mm)	Bowl depth (mm)	Radius corner bowl	Overflow	Strainer position	Strainer dimension
Bowl	Minimum radius	710 x 400 x 200	200	15	Yes, flush fitted	Wall position	3.5"

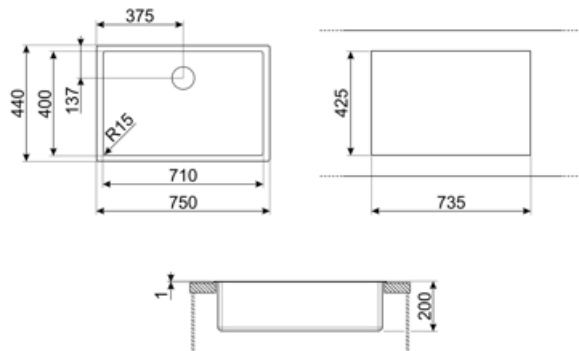
## Technical Features



<b>Dimensions of the product (mm)</b>	200x750x440 mm	<b>Tap hole</b>	No
<b>Cutout dimension topmount (mm)</b>	735*425 mm	<b>Popup command</b>	No
<b>Dimensão do recorte sob a montagem (mm)</b>	712*402 mm	<b>Pre-assembled gasket</b>	No
<b>Cutout radius</b>	16 mm	<b>No. of clips</b>	8
<b>Height from kitchen top</b>	1 mm	<b>Type of clips</b>	Clip padrão + subtopo
<b>Base unit size</b>	80 cm		

## Accessories Included

Accessories for installation	Strainer, Siphon with dishwasher outlet connection, Fixing clips, Silicone	Basket	No
		Wooden board	No
		White board	No
Colander	No		
Rondò Cover waste kit	No		
Glass board	No		



## Compatible Accessories



**3712**

Pias de bacia única sifão (conexão da máquina lava-louça incluída)



**3713**

Sifão bacias duplas pias (conexão da máquina lava-louça incluída)



**CB25MN**

Tábua única de corte HPE para caber em tigelas de raio mínimo, fosca preta, mede 250 x 410 H 12 mm, pode ir à máquina lava-louça



**COL19**

Coador aço inox para encaixar na tigela de raio MÍNIMO mm, mede 200 x 410 x 26 mm



**COL19H**

Coador aço inox para encaixar na tigela de raio MÍNIMO mm, mede 200 x 410 x 100 mm



**COL36**

Coador de aço para tigelas de raio mínimo, mede 370 x 410 x 30 mm



**DB34**

Cesto de fio inox para acoplar às pias com dimensões de 340\*400 mm



**KITDS**

Botão redondo dispensador de sabão



**KITDSQ**

Botão quadrado do dispensador de sabão



**KITFD050**

Eliminação de resíduos 0,5 CV Motor: 1/2 cv Serve para todas as pias com saída de resíduos de 3 1/2"



**KITFD075**

Eliminação de resíduos 0,75 CV Motor: 3/4 CV Adapta-se a todas as pias com saída de resíduos de 3 1/2"



**KITFD100**

Eliminação de resíduos 1 CV Motor: 1 cv Serve para todas as pias com saída de resíduos de 3 1/2"




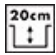



**RND1V**

Kit de resíduos Rondò 1 pia com transbordamento padrão

---

## Symbols glossary

---

- |  |   |   |  |
|--|---|---|--|
|  | Largura do armário necessária para a instalação da pia  |  | Profundidade da pia - dependendo do modelo, a profundidade pode ser de 13 a 24,5                               |
|  | Plana Instalação de produtos com aresta plana.  |  | Instalação embutida: Modelos de pias/fogões que são integrados nivelados com a mesa de uma unidade de cozinha. |
|  | Instalação sob o tampo da mesa: A pia é fixada sob o tampo da mesa, que estende a superfície de trabalho e a profundidade da pia. |   |  |

---

## Benefit (TT)

---

### **One bowl**

A single bowl for greater adaptability, capacity and space optimisation