

# VFU71SFR

Material do lava louça

Aço inox

Tipo

Cuba monoestampada

Nº de cubas

1

Código EAN

8017709304676



## Design



Design

Universal

Instalação

Instalação à face (alinhada com a bancada), Instalação plana, Instalação inferior

Cor

Aço inox

Acabamentos

Escovado

Design

Série Mira

Logótipo

Logótipo embutido

Furo para a misturadora

Lava louça sem furo para misturadora

	Tipo de cuba	Dimensões da cuba, LxPxA	Profundidade da cuba (mm)	Raio angular da cuba	Furo de escoamento de excesso de água	Posição da válvula de escoamento	Diâmetro da válvula de escoamento
Cuba	Cuba com cantos Radius	710 x 400 x 200	200	15	Furo de escoamento de excesso de água plano	Válvula de escoamento à parede	Válvula de escoamento ø 3.5"

## Especificações técnicas



Dimensões do produto (mm) 200x750x440 mm

Altura relativamente ao tampo da cozinha 1 mm

Dimensões do furo para encastre (mm) 735\*425 mm

Medida do móvel de encastre 80 cm

Dimensão do recorte sob a superfície 712\*402 mm

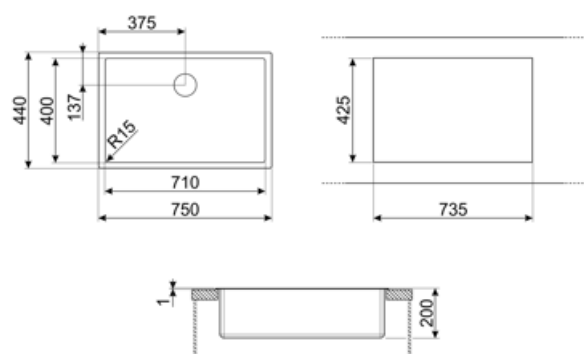
Número de ganchos de fixação 8

Raio angular para encastre 16 mm

## Acessórios incluídos

Fornecido com  
acessórios para  
instalação

Válvula de escoamento,  
Sifão com ligação à  
máquina de lavar louça,  
Ganchos de fixação,  
Silicone



## Acessórios Compatíveis



**3712**

Siphon single bowl sinks (dishwasher connection included)



**CB25MN**

Single HPE chopping board to fit minimum radius bowls, black matt, measures 250 x 410 H 12 mm, dishwasher safe



**COL19H**

St/Steel colander to fit MINIMUM radius mm bowl, measures 200 x 410 x 100 mm



**DB34**

St/steel drain basket to fit STD radius 340 x 400 bowl, 180 mm depth



**KITDSQ**

Soap dispenser chrome finishing with square knob 40x40 mm



**KITFD075**

Waste disposal 0,75 HP, Motor: 1/2 horsepower, Fits all sinks with 3 1/2" waste outlet



**3713**

Siphon double bowls sinks (dishwasher connection included)



**COL19**

St/Steel colander to fit MINIMUM radius mm bowl, measures 200 x 410 x 26 mm



**COL36**

St/steel colander for MINIMUM radius bowls, measures 370 x 410 x 30 mm



**KITDS**

Soap dispenser chrome finishing with round knob



**KITFD050**

Waste disposal 0,5 HP, Motor: 1/2 horsepower, Fits all sinks with 3 1/2" waste outlet



**KITFD100**

Waste disposal 1 HP, Motor: 1/2 horsepower, Fits all sinks with 3 1/2" waste outlet




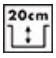



**RND1V**

Rondò waste kit 1 bowl with standard overflow

---

## Symbols glossary

---

- |  |  |   |  |
|--|--|---|--|
|  | Identifica a largura mínima, em centímetros, necessária no móvel para instalar o lava-louça  |  | Altura da cuba: Permite ter uma perceção da capacidade para receber louça.       |
|  | O lava-louça é instalado à face com a bancada não havendo qualquer relevo entre a bancada e o lava-louça   |  | Instalação à face. Modelos de placas e lava-louças para serem instalados à face. |
|  | O lava-louça é instalado debaixo da bancada, maximizando toda a bancada disponível. Esta solução é designada como cuba porque não inclui o escorredor. |   |  |

---

## Benefit (TT)

---

### Cuba única

Uma única cuba para maior adaptabilidade, capacidade e otimização de espaço.