

VFU71SFR

Material chiuvetă	Oțel inoxidabil
Tip	Bol monobloc
Nr. de boluri	1
Cod EAN	8017709304676



Estetică



Estetică	Universal	Tip încorporat	Spălare montată, Plat, Submontare
Serie	Mira	Logo	În relief
Culoare	Oțel inoxidabil	Orificiu robinet/orificiu robinet pretăiat	Fără orificiu
Finisaj	Periat		

	Tip vas	Dimensiunile vasului, LxAxÎ (mm)	Adâncimea vasului (mm)	Vas colț rază	Preaplin	Poziție filtru	Dimensiune filtru
Vas	Rază minimă	710 x 400 x 200	200	15	Da, culoare montată	Poziția peretelui	3,5

Caracteristici tehnice

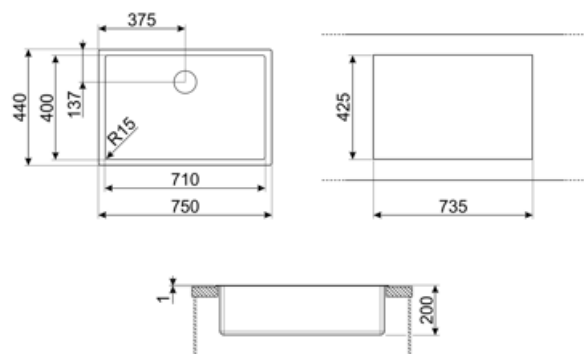


Dimensiunile produsului (mm)	200x750x440 mm	Înălțime de la partea de sus a bucătăriei	1 mm
Dimensiune tăiere montaj superior (mm)	735*425 mm	Dimensiunea unității de bază	80 cm
Dimensiune tăiere sub montaj (mm)	712*402 mm	Nr. de clipuri	8
Raza de decupare	16 mm	Tip de clipuri	Clemă standard + de montare inferioară

Accesorii incluse

Accesorii pentru
instalare

Sită, Sifon cu racord de
ieșire pentru mașina de
spălat vase, Cleme fixare,
Silicon



Not included accessories



3712

Sifon chiuvete cu o singură cuvă (conexiune mașină de spălat vase inclusă)



CB25MN

Tocător unic HPE pentru a se potrivi bolurilor cu rază minimă, negru mat, măsurile 250 x 410 x 12 mm, poate fi spălat în mașina de spălat vase.



COL19H

Strecurătoare din oțel inoxidabil compatibilă cu bolul cu rază MINIMĂ în mm, măsurile 200 x 410 x 100 mm



DB34

Cestello in filo inox per abbinamento alle vasche di dimensione 340x400 mm



KITDSQ

Buton rotativ pătrat dozator săpun



KITFD075

Eliminarea deșeurilor 0,75 HP Motor: 3/4 cai putere Se potrivește tuturor chiuvetelor cu evacuare deșeuri 3 1/2"



3713

Sifon chiuvete cu două cuve (conexiune mașină de spălat vase inclusă)



COL19

Strecurătoare din oțel inoxidabil compatibilă cu bolul cu rază MINIMĂ în mm, măsurile 200 x 410 x 26 mm



COL36

Strecurătoare din oțel inoxidabil pentru boluri cu rază MINIMĂ, măsurile 370 x 410 x 30 mm



KITDS

Dozator de săpun Buton rotativ rotund



KITFD050

Eliminarea deșeurilor 0,5 HP Motor: 1/2 cai putere Se potrivește tuturor chiuvetelor cu evacuare deșeuri 3 1/2"



KITFD100

Eliminarea deșeurilor 1 Motor HP: 1 cai putere Se potrivește tuturor chiuvetelor cu evacuare deșeuri 3 1/2"



RND1V

Set deșeuri Rondò 1 vascu preaplin standard

Symbols glossary



Lățimea dulapului necesară pentru instalarea chiuvetei



Adâncimea chiuvetei – în funcție de model, adâncimea poate fi de la 13 la 24,5



Perie plată Instalarea produsului cu margine plată.



Instalare cu montare prin spălare: Modele de chiuvete/plite care sunt integrate la același nivel cu blatul unei unități de bucătărie.



Instalarea tăbliei mesei: Chiuveta este fixată sub masă, ceea ce extinde suprafața de lucru și adâncimea chiuvetei.

Benefit (TT)

One bowl

A single bowl for greater adaptability, capacity and space optimisation