

VFU71SFR

| | |
|---------------------------------|-------------------|
| Материал мойки | Нержавеющая сталь |
| Тип | Чаша штампованная |
| Количество чаш | 1 |
| Международный артикул (EAN-код) | 8017709304676 |



Эстетика



| | | | |
|----------|-------------------|--------------------------------------|--|
| Эстетика | Универсальный | Тип встраивания | Вровень со столешницей, Плоский, Под столешницу |
| Цвет | Нержавеющая сталь | Логотип | Штампованный |
| Отделка | Матовая | Отверстие для смесителя/ эксцентрика | Не перфорированный |
| Серия | Mira | | |

| | Тип чаши | Размер чаши (мм) | Глубина чаши (мм) | Радиус закругления чаши (мм) | Перелив | Положение корзинчатого вентиля | Размер корзинчатого вентиля |
|------|--------------------|------------------|-------------------|------------------------------|--------------------|--------------------------------|-----------------------------|
| Чаша | Минимальный радиус | 710 x 400 x 200 | 200 | 15 | Да, скрытый монтаж | У стенки чаши | 3,5 дюйма |

Технические характеристики

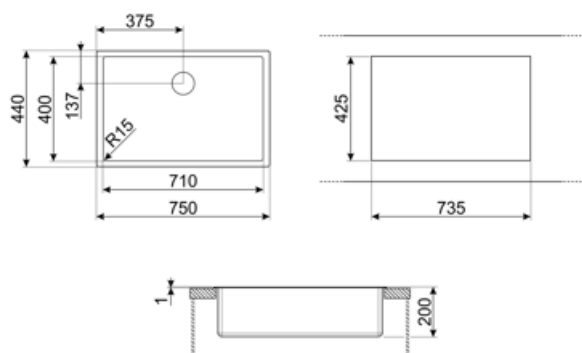


| | | | |
|--|----------------|----------------------|--|
| Размеры изделия (мм) | 200x750x440 мм | Установка с бортиком | 1 мм |
| Размеры выреза в столешнице (мм) | 735*425 мм | Установка в базу | 80 см |
| Размер выреза, установка под столешницу (мм) | 712*402 мм | Количество зажимов | 8 |
| Радиус скругления шаблона для выреза | 16 мм | Тип зажимов | Стандартные крепежи и для и=установки под столешницу |

Аксессуары в комплекте

Аксессуары для монтажа в комплекте

Корзинчатый вентиль,
Сифон с возможностью подключения посудомоечной машины,
Фиксирующие зажимы,
Силикон



Совместимые Аксессуары



3712

Компактный сифон с подключением посудомоечной машины для мойки с 1 чашей



3713

Компактный сифон с подключением посудомоечной машины для мойки с 2 чашами



CB25MN

Разделочная доска из HPL пластика для чаш минимального радиуса, черная матовая, размеры 250 x 410 x 12 мм, можно мыть в посудомоечной машине



COL19

Коландер из нержавеющей стали для чаши МИНИМАЛЬНОГО радиуса, размеры 200 x 410 x 26 мм



COL19H

Коландер из нержавеющей стали для чаши МИНИМАЛЬНОГО радиуса, размеры 200 x 410 x 100 мм



COL36

Коландер из нержавеющей стали для чаши МИНИМАЛЬНОГО радиуса, размеры 370 x 410 x 30 мм



DB34

Корзина из нержавеющей стали подходящая для чаши размером 340 x 400 x 180 мм, глубиной 180 мм.



KITDS

Дозатор мыла хромированная отделка с круглой ручкой



KITDSQ

Дозатор для мыла хромированная отделка с квадратной ручкой 40x40 мм



KITFD050

Измельчитель пищевых отходов 0,5 л.с. Мотор 0,5 л.с. Подходит для всех моек со сливом 3 1/2 "



KITFD075

Измельчитель пищевых отходов 075 л.с. Мотор 0,75 л.с. Подходит для всех моек со сливом 3 1/2 "



KITFD100


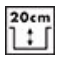



Измельчитель пищевых отходов 1 л.с. Мотор 1 л.с. Подходит для всех моек со сливом 3 1/2 "



RND1V

Стандартный сливной комплект для моек с 21 чашей и прямоугольным переливом

Symbols glossary

- | | | | |
|--|---|---|--|
|  | Ширина мебельного шкафа, необходимая для установки мойки. |  | Глубина мойки - в зависимости от модели глубина может быть от 13 до 24,5 см. |
|  | Flat: установка изделия с плоским краем. |  | Установка вровень со столешницей: модели моек/варочных панелей, которые встроены вровень со столешницей кухонного гарнитура. |
|  | Монтаж под столешницу: мойка закреплена под столешницей, что расширяет рабочую поверхность и увеличивает глубину мойки. | | |

Benefit (TT)

Одна чаша

Одна чаша для большей адаптивности, вместимости и оптимизации пространства