

## VFU71SFR

Material vask	Rostfritt stål
Typ	Enkelpressad vask
Antal vaskar	1
EAN-kod	8017709304676



### Estetisk linje



Estetik	Universal	Typ av inbyggnad	Planmonterad, Platt, Undermonterad
Färg	Rostfritt stål	Logo	Stansad
Finish	Borstad	Blandarhål / förborrat blandarhål	Ej stansat
Serie	Mira		

	Typ av vask	Mått vask, L x P x A (mm)	Djup vask (mm)	Vinkelradie vask	Breddavlopp vask	Placering avlopp vask	Mått avlopp vask
Vask	Rundad	710 x 400 x 200	200	15	Ja, planmonterad	Med vägg	3.5"

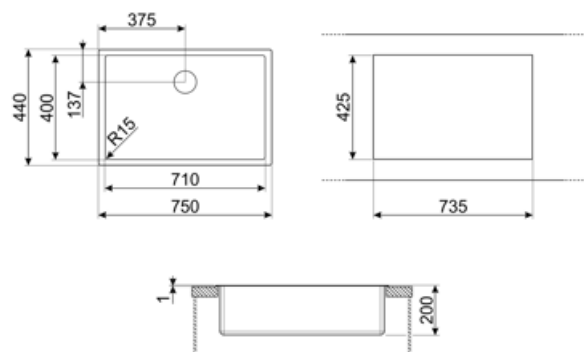
### Teknisk specifikation



Mått (mm)	200x750x440 mm	Höjd från bänkskiva	1 mm
Hålmått (mm)	735*425 mm	Avsedd för inbyggnad i köksskåp	80 cm
Mått nisch för undermontering (mm)	712*402 mm	Antal krokar	8
Vinkelradie öppning för inbyggnad	16 mm	Typ av krokar	Standard + undermonterings clip

### Medföljande tillbehör

Tillbehör för installation Avloppsventil, Avloppsrör  
med koppling för  
diskmaskin,  
Monteringskrokar, Silikon



## Kompatibela Tillbehör



**3712**

Vattenlås för diskhoar med enkel ho  
(diskmaskinsanslutning ingår)



**3713**

Vattenlås för diskhoar med dubbla  
hoar (diskmaskinsanslutning ingår)



**CB25MN**

Enkel HPE-skärbräda som passar vaskar  
med minimiradie, matt svart, mått 250 x  
410, H 12 mm, diskmaskinssäker



**COL19**

Durkslag i rostfritt stål som passar  
vaskar med MINIMUM radie, med  
måtten 200 x 410 x 26 mm



**COL19H**

Durkslag i rostfritt stål som passar  
vaskar med MINIMUM radie, med  
måtten 200 x 410 x 100 mm



**COL36**

Durkslag i rostfritt stål för vaskar med  
MINIMUM radie, med måtten 370 x  
410 x 30 mm



**DB34**

Korg för avrinning i rostfritt stål, passar  
för diskho med måtten 340 x 400 mm



**KITDS**

Tvålpump Rund knapp



**KITDSQ**

Tvålpump Kvadratisk knapp



**KITFD050**

Avfallskvarn 0,5 HK Motor: 1/2  
hästkraft Passar alla diskhoar med  
avloppsrör på 3 1/2 tum



**KITFD075**

Avfallskvarn 0,75 HK Motor: 3/4  
hästkraft Passar alla diskhoar med  
avloppsrör på 3 1/2 tum



**KITFD100**

Avfallskvarn 1 HK Motor: 1 hästkraft  
Passar alla diskhoar med avloppsrör  
på 3 1/2 tum




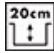



**RND1V**

Avloppssats för enkelvask med  
rektangulärt breddavlopp

---

## Symbols glossary

---

- |  |   |   |  |
|--|---|---|--|
|  | Skåpbredd som krävs för installation av diskho  |  | Djup på diskho - beroende på modell kan djupet vara från 13 till 24,5              |
|  | Platt: Installation av produkt med plan kant.   |  | planmonterad: Modeller av diskbänkar / hållar som är planmonterade med bänkskivan. |
|  | Installation under bänkskiva: Diskbänken är fäst under bänkskivan, vilket optimerar arbetsytan och diskhons djup. |   |  |

---

## Benefit (TT)

---

En skål

En enda skål för större anpassningsförmåga, kapacitet och utrymmesoptimering