

# VFU71SFR

Матеріал мийки	Нержавіюча сталь
Тип продукту	Чаша штампована
Кількість чаш	1
Код EAN	8017709304676



## Естетика



Естетика	Універсальний	Серія	Mira
Колір	Нержавіюча сталь	Тип вбудовування	Монтаж урівень, Плаский, Під стільницю
Оздоблення	Матова	Логотип	Штампований

	Тип чаші	Розмір чаші	Глибина чаші (мм)	Радіус заокруглення чаші	Переливання	Положення корзинчатого вентиля	Розмір корзинчатого вентиля
Чаша	Мінімальний радіус	710 x 400 x 200	200	15	Так, монтаж врівень	У стінки чаші	3,5 дюйму

## Технічні характеристики

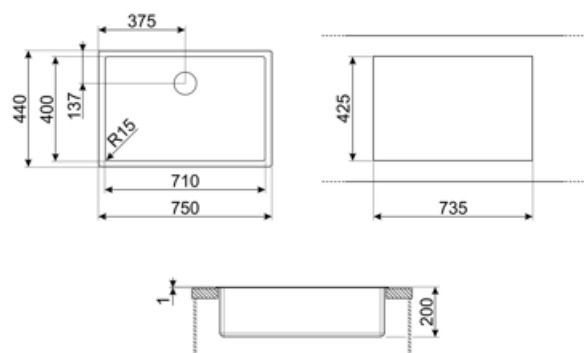


Габаритні розміри виробу (мм)	200x750x440 мм	Встановлення з бортиком	1 мм
Розміри вирізу	735*425 мм	Встановлення в базу	80 см
Размер выреза, установка под столешницу (мм)	712*402 мм	Кількість затискачів	8
Радіус заокруглення шаблону для вирізу	16 мм	Тип затискачів	Стандартные крепежи и для и=установки под столешницу

## Аксессуары в комплекте

### Аксессуары для вбудовування

Корзинчатий вентиль,  
Сифон з можливістю  
підключення посудомийної  
або пральної машини,  
Фіксувальні затискачі,  
Силікон



## Compatible Accessories



**3712**

Компактный сифон с подключением посудомоечной машины для мойки с 1 чашей



**3713**

Компактный сифон с подключением посудомоечной машины для мойки с 2 чашами



**CB25MN**

Разделочная доска из HPL пластика для чаш минимального радиуса, черная матовая, размеры 250 x 410 x 12 мм, можно мыть в посудомоечной машине



**COL19**

Коландер из нержавеющей стали для чаши МИНИМАЛЬНОГО радиуса, размеры 200 x 410 x 26 мм



**COL19H**

Коландер из нержавеющей стали для чаши МИНИМАЛЬНОГО радиуса, размеры 200 x 410 x 100 мм



**COL36**

Коландер из нержавеющей стали для чаши МИНИМАЛЬНОГО радиуса, размеры 370 x 410 x 30 мм



**DB34**

Корзина из нержавеющей стали подходящая для чаши размером 340 x 400 x 180 мм, глубиной 180 мм.



**KITDS**

Дозатор мыла хромированная отделка с круглой ручкой



**KITDSQ**

Дозатор для мыла хромированная отделка с квадратной ручкой 40x40 мм



**KITFD050**

Измельчитель пищевых отходов 0,5 л.с. Мотор 0,5 л.с. Подходит для всех моек со сливом 3 1/2 "



**KITFD075**

Измельчитель пищевых отходов 075 л.с. Мотор 0,75 л.с. Подходит для всех моек со сливом 3 1/2 "



**KITFD100**

Измельчитель пищевых отходов 1 л.с. Мотор 1 л.с. Подходит для всех моек со сливом 3 1/2 "



**RND1V**

Стандартный сливной комплект для моек с 21 чашей и прямоугольным переливом

---

## Symbols glossary

---



Ширина мебельного шкафа, необходимая для установки мойки.



Глубина мойки - в зависимости от модели глубина может быть от 13 до 24,5 см.



Flat: установка изделия с плоским краем.



Установка вровень со столешницей: модели моек/варочных панелей, которые встроены вровень со столешницей кухонного гарнитура.



Монтаж под столешницу: мойка закреплена под столешницей, что расширяет рабочую поверхность и увеличивает глубину мойки.

---

## Benefit (TT)

---

### **Одна чаша**

Одна чаша для большей адаптивности, вместимости и оптимизации пространства