

VI205PNF1



משפחת מוצרים
התקנה
נישה להתקנה
קטגוריה
סוג קירור
סוג צירים
מיקום צירים
דלת הפיכה

מקפואים
מובנה
178
דלת יחידה
No Frost
מחליק
ימני
כן



אסתטיקה



סדרה עיצובית
צבע
עיצוב
חומר

Universale
לבן
שטוח
פלדה

חומר דופן
צבע דפנות
Logo
צג

מתכת
לבן
Silk screen
LED

מאפייני תא מקפוא

מספר מגירות
מס' תאים עם דש

5
2

מאפיינים טכניים אחרים



תצוגת פונקציות

קפיאה מהירה, התרעת
טמפרטורה

סוג בקרת טמפרטורה

אלקטרוני

לחצן לקפיאה מהירה

כן

מס' מדחסים

1

נורת הדלקה

כן

סוג גז קרר

R600a

נורת התרעת טמפרטורה

כן

סוג מדחס

סטנדרטי

התרעת טמפרטורה

כן

Foam agent

Cyclopentane

חיבור חשמלי

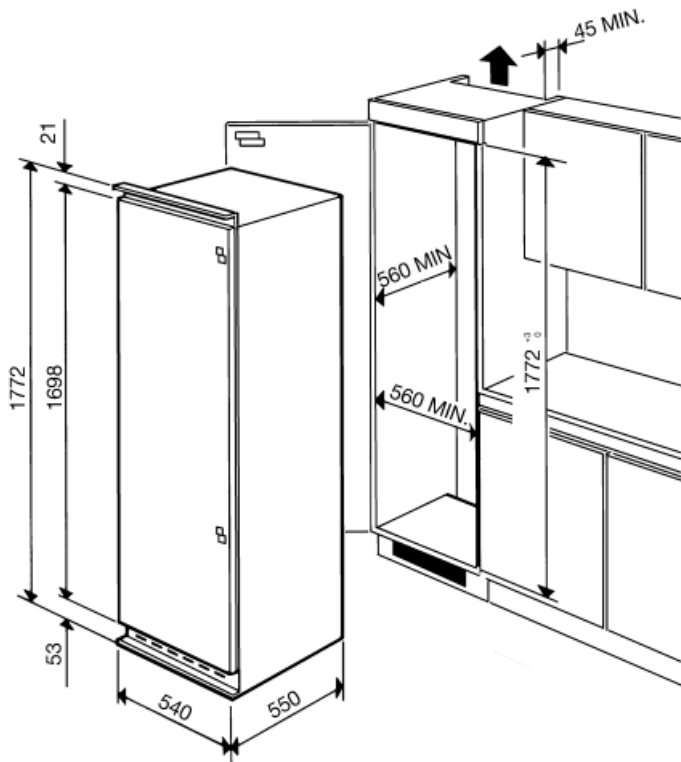
תקע

(F;E) Schuko






תדר (Hz)

50 Hz

זרם	1 A	אורך כבל חשמל	150 cm
מתח	220-240 V		



Symbols glossary (TT)

	תא הקפאה 4 כוכבים לשימור טוב יותר של מזון.		מסייעת לחסוך עד A+ קטגוריית יעילות אנרגטית A+ הביצועים. 10% חשמל בהשוואה לקטגוריה המרביים עם הצריכה המינימלית מובטחים.
	הצגת תוכניות, פונקציות ואפשרויות שנבחרו: LED צג ואת הזמן שנותר לסיום המחזור.		קפיאה מהירה: פונקציית הקפיאה המהירה מנמיכה את הטמפרטורה בתא אם מפעילים אותה מספר שעות לפני השימוש.
	גומחה מובנית		מונעות No Frost מערכות No Frost 1-Frost free הצטברות של קרח כך שאין צורך בהפשרת קרח.