

VQ4530

Sink material	Stainless steel
Type	Welded sink
No. of bowls	2
EAN code	8017709151881



Aesthetics



Aesthetic	Universal	Logo	Embossed
Serie	Quadra	Alternative colours available	No
Colour	Stainless steel	Half bowl cup drainer	No
Acabamento	Satin	Tap hole / precut tap hole	1 Tap hole
Building in type	Flush fitted, Flat		

	Bowl type RH	Bowl thickness (mm)	Bowl dimensions, WxDxH (mm)	Bowl depth (mm)	Overflow	Strainer position	Strainer dimension
RH Bowl	Squared	1	300 x 400 x 210	210	Yes, traditional	Wall position	3.5"
LH Bowl	Squared	1	450 x 400 x 210	210	Yes, traditional	Wall position	3.5"

Technical Features

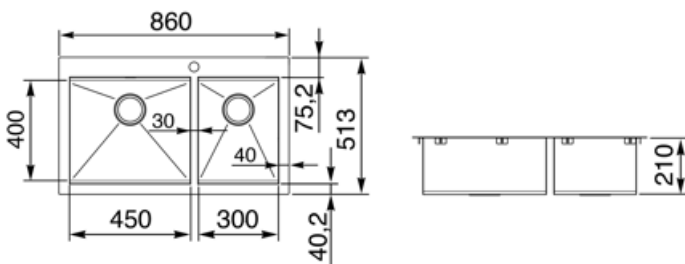
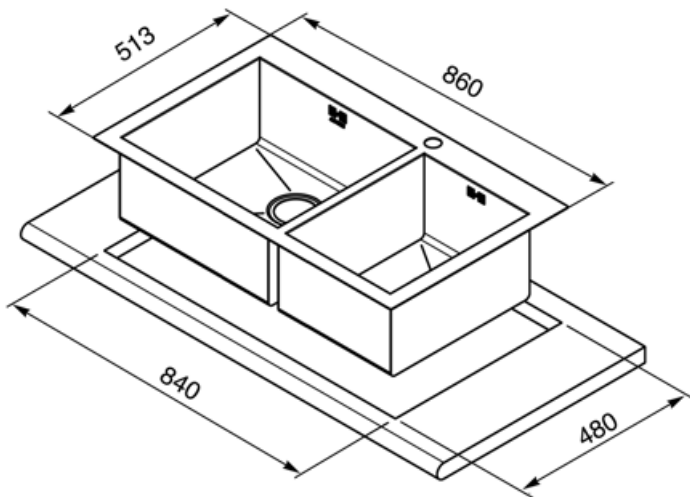


Frame thickness	1 mm	Popup command	No
Dimensions of the product (mm)	210x860x513 mm	Dividing wall width	30 mm
Cutout dimension topmount (mm)	840 X 480 mm	Gasket type	Sealing paste
Cutout radius	5 mm	Pre-assembled gasket	No
		No. of clips	8
		Type of clips	Standard

Height from kitchen top 1 mm
Base unit size 90 cm
Tap hole 1

Accessories Included

Accessories for installation	Strainer, Siphon with dishwasher outlet connection, Fixing clips, Gasket	Basket	No
		Wooden board	No
		White board	No
Colander	No		
Rondò Cover waste kit	No		
Glass board	No		



Compatible Accessories



KITFD050

Eliminação de resíduos 0,5 CV Motor:
1/2 cv Serve para todas as pias com
saída de resíduos de 3 1/2"



KITFD100

Eliminação de resíduos 1 CV Motor: 1 cv
Serve para todas as pias com saída de
resíduos de 3 1/2"



VSH20Q

ESCORREDOR PARA PIAS
QUADRADAS



KITFD075





Eliminação de resíduos 0,75 CV Motor:
3/4 CV Adapta-se a todas as pias
com saída de resíduos de 3 1/2"



STABMIX

estabilizador para misturadores

Symbols glossary

- | | | | |
|--|--|---|--|
|  | Largura do armário necessária para a instalação da pia |  | Profundidade da pia - dependendo do modelo, a profundidade pode ser de 13 a 24,5 |
|  | Plana Instalação de produtos com aresta plana. |  | Instalação embutida: Modelos de pias/fogões que são integrados nivelados com a mesa de uma unidade de cozinha. |

Benefit (TT)

Two bowls

Two bowls for greater versatility and dual functionality

Tap hole

Possibility of having the tap hole for direct installation of the tap on the sink, for a larger and neater surface area