

VQMX79N2

Matériau de l'évier	Inox
Type	Cuve carrée
Nombre de cuves	1
Code EAN	8017709257538



Esthétique



Esthétique	Linéa	Type d'encastrement	Standard
Couleur	Inox	Logo	Embouti
Finition	Brossé	Troué / Prépercé	2 trous d'encastrement mitigeur

	Type de cuve	Dimensions de la cuve en mm (L x P x H)	Profondeur de la cuve (mm)	Trop-plein de la cuve	Position trou d'évacuation de la cuve	Dimensions du trou d'évacuation de la cuve
Cuve	Carrée	730 x 430 x 245	245	Oui, à fil	Au mur	3.5" - 90 mm

Tech



Dimensions du produit (mm)	245x790x500 mm	Diamètre trou mitigeur	35 mm
Dimensions de la découpe du top (mm)	770 X 480 mm	Type de joints	Pâte à sceller
Hauteur depuis le plan de travail	8 mm	Nombre de crochets	14
Mesure du meuble sous-évier	90 cm	Type de crochets	Standard
Trou d'encastrement mitigeur/ prépercé	2		

Accessoires inclus

Accessoires pour l'encastrement

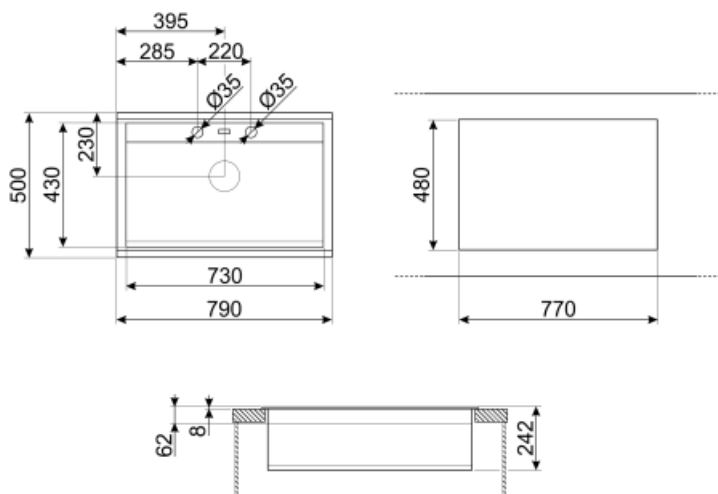
Bonde, Siphon avec branchement lave-vaisselle, Crochets de fixation, Joints, Mitigeur télescopique

Planche en verre

2

Bonde avec cache en inox

Oui



Not included accessories



KITFD050

Broyeur à déchets 0,5 HP Moteur : 1/2
CV Convient à tous les éviers avec sortie
des déchets de 3 1/2"



KITFD100

Broyeur à déchets 1 HP Moteur : 1/2
CV Convient à tous les éviers avec
sortie des déchets de 3 1/2"



STABMIX

Stabilisateur pour mitigeur



KITFD075

Broyeur à déchets 0,75 HP Moteur :
1/2 CV Convient à tous les éviers avec
sortie des déchets de 3 1/2"



KITFD050UK

Broyeur à déchets 0,5 HP Moteur : 1/2
CV Convient à tous les éviers avec sortie
des déchets de 3 1/2"

Symbols glossary (TT)



Dimensions du meuble sous évier : Dimensions du meuble sous évier requises pour l'installation de l'évier.



Indique la profondeur de la cuve.



Standard : mode d'installation, qui peut être facilement combiné avec n'importe quel type de cuisine.