

## VQR40

Sink material	Stainless steel
Type	Welded bowl
No. of bowls	1
EAN code	8017709208943



## Aesthetics



Aesthetic	Universal	Logo	Embossed
Serie	Mira	Alternative colours available	No
Colour	Stainless steel	Half bowl cup drainer	No
Acabamento	Escovado	Tap hole / precut tap hole	No Taphole
Building in type	Ultra-low profile		

	Bowl type	Bowl dimensions, WxDxH (mm)	Bowl depth (mm)	Radius corner bowl	Overflow	Strainer position	Strainer dimension
Bowl	Minimum radius	340 x 400 x 200	200	15	Yes, flush fitted	Wall position	3.5"

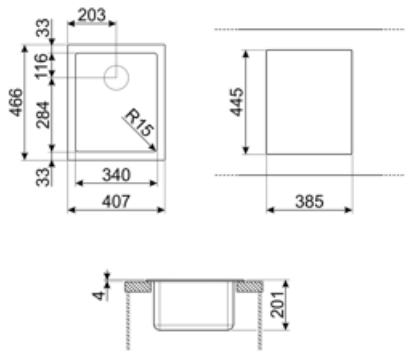
## Technical Features



Dimensions of the product (mm)	196x407x466 mm	Diâmetro do furo da torneira	35 mm
Cutout dimension topmount (mm)	385 x 445 mm	Popup command	No
Height from kitchen top	6 mm	Pre-assembled gasket	No
Base unit size	45 cm	No. of clips	8
Tap hole	No	Type of clips	Standard

## Accessories Included

<b>Accessories for installation</b>	Strainer, Siphon with dishwasher outlet connection, Fixing clips, Gasket	<b>Basket</b>	No
		<b>Wooden board</b>	No
		<b>White board</b>	No
<b>Colander</b>	No		
<b>Glass board</b>	No		



## Compatible Accessories



**3712**

Pias de bacia única sifão (conexão da máquina lava-louça incluída)



**3713**

Sifão bacias duplas pias (conexão da máquina lava-louça incluída)



**CB25MN**

Tábua única de corte HPE para caber em tigelas de raio mínimo, fosca preta, mede 250 x 410 H 12 mm, pode ir à máquina lava-louça



**CB28QU**

Tábua única de corte HPL para raio mínimo, carvalho, mede 280 x 418 H 12 mm



**COL19**

Coador aço inox para encaixar na tigela de raio MÍNIMO mm, mede 200 x 410 x 26 mm



**COL19H**

Coador aço inox para encaixar na tigela de raio MÍNIMO mm, mede 200 x 410 x 100 mm



**DB34**

Cesto de fio inox para acoplar às pias com dimensões de 340\*400 mm



**KITFD050**

Eliminação de resíduos 0,5 CV Motor: 1/2 cv Serve para todas as pias com saída de resíduos de 3 1/2"



**KITFD075**

Eliminação de resíduos 0,75 CV Motor: 3/4 CV Adapta-se a todas as pias com saída de resíduos de 3 1/2"



**KITFD100**

Eliminação de resíduos 1 CV Motor: 1 cv Serve para todas as pias com saída de resíduos de 3 1/2"




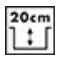

**RND1V**

Kit de resíduos Rondò 1 pia com transbordamento padrão

---

## Symbols glossary

---

- |  |   |   |  |
|--|---|---|--|
|  | Largura do armário necessária para a instalação da pia                      |  | Profundidade da pia - dependendo do modelo, a profundidade pode ser de 13 a 24,5 |
|  | Perfil ultra baixo: Instalação de produto com borda plana - altura de 1 mm. |   |  |

---

## Benefit (TT)

---

### **One bowl**

A single bowl for greater adaptability, capacity and space optimisation