

# VQR40RS

Materiale køkkenvask  
Vask-type  
Antal kar  
EAN-kode

Rustfrit stål  
Svejset kar  
1  
8017709208950



## Æstetik



Æstetik	Universal	Indbygningstype	Ultralav profil
Serie	Mira	Logo	Præget
Farve	Rustfrit stål	Taphul / forskåret taphul	2 Taphuller
Finish	Børstet		

	Kartype	Kardimensioner, B x L x D (mm)	Kardybde (mm)	Hjørneradius kar	Overløbskar	Ristposition	Ristdimension
Kar	Mindste radius	340 x 400 x 200	200	15	Ja, forsænket montering	Placeret mod væg	3,5"

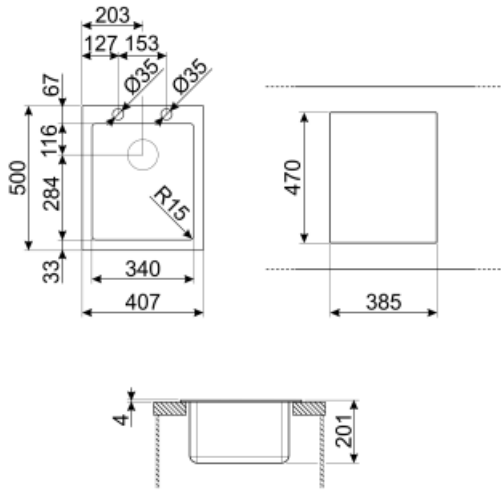
## Tekniske egenskaber



Produktdimensioner (mm)	196x407x500 mm	Vandhanehullets diameter	35 mm
Udskæring mål (mm)	385 x 470 mm	Pop op-kommando	Ja, enkelt
Højde fra bordplade	6 mm	Pop op-kommandotype	Kvadratisk
Skabsindbygning kræves	45 cm	Antal kroge	10
Hanehul	Ja	Type af kroge	Standard

## Medfølgende tilbehør

Tilbehør til installation Rist, Afløb med tilslutning til  
opvaskemaskine,  
Fastgørelsesklemmer,  
Pakning, Automatisk  
bundventil



## Not included accessories



### KITFD050

Affaldsudtag 0,5 HP Motor: 1/2 hestekræfter Passer til alle køkkenvaske med 3 1/2 "affaldsudtag



### DB34

Trådkurv i rustfrit stål, der matcher 340 \* 400 mm tanke



### COL36

Rf/stål dørslag til MINIMUM radius kar, måler 370 x 410 x 30 mm



### KITFD100

Affaldsudtag 1 HP Motor: 1 hestekræfter Passer til alle køkkenvaske med 3 1/2 "affaldsudtag



### KITSLTRND1

Automatisk pop pop (rund knap) 1 kar og standardoverløb RND affaldssæt



### 3712

Sifon enkelt kar køkkenvaske (tilslutning til opvaskemaskine inkluderet)



### 3713

Sifon dobbelt kar køkkenvaske (tilslutning til opvaskemaskine inkluderet)



### STABMIX

stabilisator til mixere



### COL19H

Rf/stål dørslag, der passer til MINIMUM radius mm kar, måler 200 x 410 x 100 mm



### COL19

Rf/stål dørslag, der passer til MINIMUM radius mm kar, måler 200 x 410 x 26 mm



### CB25MN

Enkelt HPE skærebræt, der passer til kar med minimum radius, sort mat, måler 250 x 410 H 12 mm, tåler opvaskemaskine



### KITFD075

Affaldsudtag 0,75 HP Motor: 3/4 hestekræfter Passer til alle køkkenvaske med 3 1/2 "affaldsudtag




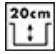

### CB28QU

Enkelt HPL skærebræt til minimum radius, eg, måler 280 x 418 H 12 mm

---

## Symbols glossary (TT)

---

-  Skabsbredde krævet til installation af køkkenvask
-  Vaskedybde - afhænger af modellen, dybden kan være fra 13 til 24,5
-  Ultralav profil: Installation af produkt med flad kant - højde 1 mm.