

# VQR40RS

Matériau de l'évier	Inox
Type	Cuve soudée
Nombre de cuves	1
Code EAN	8017709208950



## Esthétique



Esthétique	Universel	Type d'encastrement	Semi-affleurant
Série	Mira	Logo	Embouti
Couleur	Inox	Troué / Prépercé	2 trous d'encastrement mitigeur
Finition	Brossé		

	Type de cuve	Dimensions de la cuve en mm (L x P x H)	Profondeur de la cuve (mm)	Rayon des coins de la cuve (mm)	Trop-plein de la cuve	Position trou d'évacuation de la cuve	Dimensions du trou d'évacuation de la cuve
Cuve	Rayon minimum	340 x 400 x 200	200	15	Oui, à fil	Au mur	3.5" - 90 mm

## Technologie

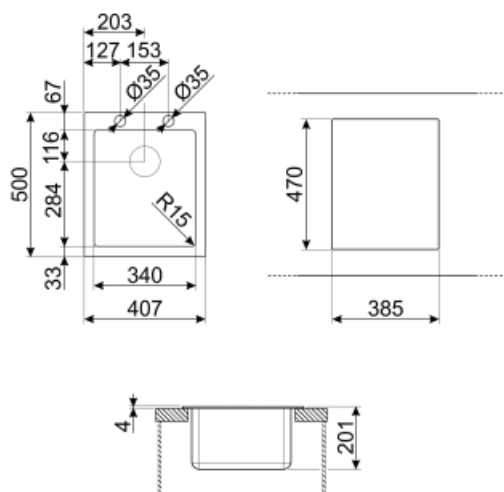


Dimensions du produit (mm)	196x407x500 mm	Diamètre trou mitigeur	35 mm
Dimensions de la découpe du top (mm)	385 x 470 mm	Commande de vidage automatique	Oui, une cuve
Hauteur depuis le plan de travail	6 mm	Type de commande de vidage automatique	Carrée
Mesure du meuble sous-évier	45 cm	Nombre de crochets	10
Trou d'encastrement mitigeur/ prépercé	2	Type de crochets	Standard

## Accessoires inclus

Accessoires pour l'encastrement

Bonde, Siphon avec branchement lave-vaisselle, Crochets de fixation, Joints, Vidage automatique



## Not included accessories



### KITFD050

Broyeur à déchets 0,5 HP Moteur : 1/2 CV Convient à tous les éviers avec sortie des déchets de 3 1/2"



### DB34

Panier en inox pour cuve de 34 x 40 cm



### COL36

St/steel colander for MINIMUM radius bowls, measures 370 x 410 x 30 mm



### KITFD100

Broyeur à déchets 1 HP Moteur : 1/2 CV Convient à tous les éviers avec sortie des déchets de 3 1/2"



### KITSLTRND1

Kit de vidage automatique (manette ronde) 1 cuve standard et affleurante



### 3712

Siphon pour 1 cuve sous-plan avec branchement pour lave-vaisselle



### 3713

Siphon pour 2 cuves sous-plan avec branchement pour lave-vaisselle



### STABMIX

Stabilisateur pour mitigeur



### COL19H

St/Steel colander to fit MINIMUM radius mm bowl, measures 200 x 410 x 100 mm



### COL19

St/Steel colander to fit MINIMUM radius mm bowl, measures 200 x 410 x 26 mm



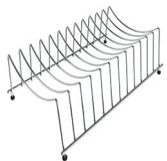
### CB25MN

Planche à découper simple HPE pour les cuves à rayon minimum, noir mat, dimensions 250 x 410 H 12 mm, lavable au lave-vaisselle



### KITFD075

Broyeur à déchets 0,75 HP Moteur : 1/2 CV Convient à tous les éviers avec sortie des déchets de 3 1/2"



### COLPTX

Egouttoir



### CB28QU

Single HPL chopping board for minimum radius, oak, measures 280 x 418 H 12 mm

## Symbols glossary (TT)

---



Dimensions du meuble sous évier : Dimensions du meuble sous évier requises pour l'installation de l'évier.



Indique la profondeur de la cuve.



Semi-affleurant : un solution d'encastrement pour tables de cuisson et éviers avec un bord jusqu'à 4 mm qui combine la simplicité d'installation avec un design minimaliste.