

VQR40RS

Materiale kum	Rustfritt stål
Vasktype	Sveiset vask
Antall vasker	1
EAN-kode	8017709208950



Estetisk linje



Estetikk	Universell	Type innbygging	Lav profil
Serie	Mira	Logo	Preget
Farge	Rustfritt stål	Kranhull / forkuttet kranhull	2 tappehull
Finish	Børstet		

	Type vask	Mål vask, B x L x D (mm)	Dybde vask (mm)	Vinkelradius vask	Overløp til vask	Plassering avløp vask	Mål avløp, vask
Vask	Minste radius	340 x 400 x 200	200	15	Ja, planmontert	Plassert mot vegg	3,5"

Tekniske egenskaper

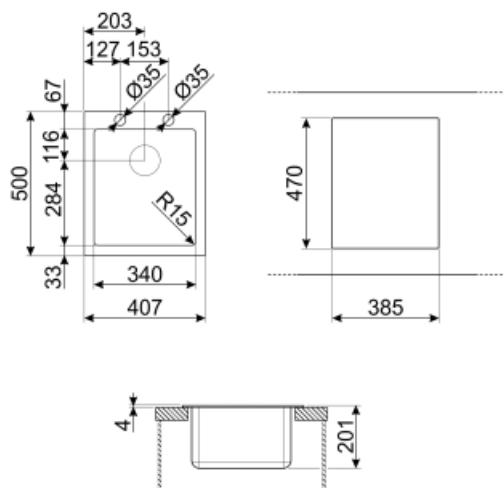


Mål på emballert produkt (mm)	196x407x500 mm	Diameter kranhull	35 mm
utskjæring dimension (mm)	385 x 470 mm	Popup-kommando	Ja, enveis
Høyde fra benkeplate	6 mm	Popup-kommandotype	Firkantet
Skal bygges inn i kjøkkenskap	45 cm	Antall klips	10
Hull for blander	Ja	Type klips	Standard

Standardtilbehør

Installasjon tilbehør

Avløp, Avløpsrør med
kobling for vaskemaskin,
Festeklips, Pakning,
Automatisk popup



Not included accessories



KITFD050

Avfallskvern 0,5 HK Motor: 1/2 hestekraft Passer til alle vasker med 3 1/2" avfallsutløp



DB34

Kurv i trådet inox for bruk i vasker med mål 340*400 mm



COL36

Dørslag i rustfritt stål for MINIMUM radius kjøkkenvasker, mål 370 x 410 x 30 mm



KITFD100

Avfallskvern 1 HK Motor: 1 hestekraft Passer til alle vasker med 3 1/2" avfallsutløp



KITSLTRND1

Automatisk pop-up (rund plugg) enkel vask med standard overløp RND avløpssett



3712

Hevert enkel vask (forbindelse til oppvaskmaskin inkludert)



3713

Hevert dobbel vask (forbindelse til oppvaskmaskin inkludert)



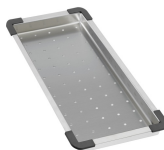
STABMIX

Støtte til blandebatterier



COL19H

Dørslag i rustfritt stål, passer til MINIMUM mm radius kjøkkenvask, mål 200 x 410 x 100 mm



COL19

Dørslag i rustfritt stål, passer til MINIMUM mm radius kjøkkenvask, mål 200 x 410 x 26 mm



CB25MN

Enkelt HPE skjærebrett som passer til de minste kjøkkenvaskene, matt sort, mål 250 x 410 H 12 mm, kan vaskes i oppvaskmaskin



KITFD075


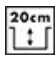

Avfallskvern 0,75 HK Motor: 3/4 hestekraft Passer til alle vasker med 3 1/2" avfallsutløp



CB28QU

Enkelt HPL skjærebrett for minimum radius, eik, mål 280 x 418 H 12 mm

Symbols glossary (TT)

- | | | | |
|--|--|---|--|
|  | Skapbredde nødvendig for installasjon av vask |  | Vaskedybde - avhenger av modell, dybde fra 13 til 24,5 |
|  | Ultralav profil: Installasjon av produkt med flate kanter - høyde 1 mm | | |