

VQR40RS

Материал мойки	Нержавеющая сталь
Тип	Чаша сварная
Количество чаш	1
EAN-код	8017709208950



Эстетика



Эстетика	Универсальный	Тип встраивания	Ультранизкий профиль
Серия	Mira	Логотип	Штампованный
Цвет	Нержавеющая сталь	Отверстие для смесителя/ эксцентрика	2 отверстия для смесителя
Отделка	Матовая		

	Тип чаши	Размер чаши (мм)	Глубина чаши (мм)	Радиус закругления чаши (мм)	Перелив	Положение корзинчатого вентиля	Размер корзинчатого вентиля
Чаша	Минимальный радиус	340 x 400 x 200	200	15	Да, скрытый монтаж	У стенки чаши	3,5 дюйма

Технические характеристики

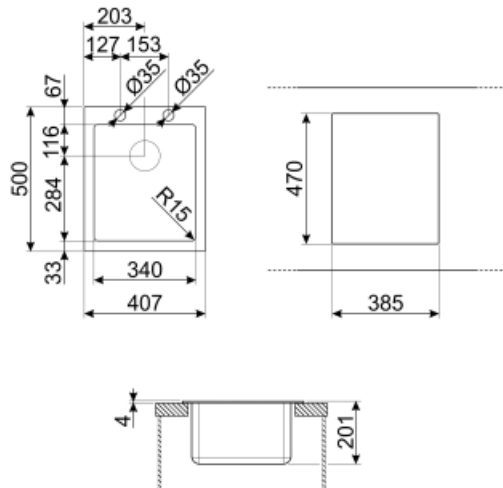


Размеры изделия (мм)	196x407x500 мм	Диаметр отверстия под смеситель	35 мм
Размеры выреза в столешнице (мм)	385 x 470 мм	Эксцентрик	Да, одиночная
Установка с бортиком	6 мм	Тип эксцентрика	Квадратный
Установка в базу	45 см	Количество зажимов	10
Отверстие для смесителя	2	Тип зажимов	Стандартный

Аксессуары в комплекте

**Аксессуары для
монтажа в комплекте**

Корзинчатый вентиль,
Сифон с возможностью
подключение
посудомоечной машины,
Фиксирующие зажимы,
Уплотнительная лента,
Эксцентрик Pop-UP



Not included accessories



KITFD050

Измельчитель пищевых отходов 0,5 л.с. Мотор 0,5 л.с. Подходит для всех моек со сливом 3 1/2 "



DB34

Корзина из нержавеющей стали подходящая для чаши размером 340 x 400 x 180 мм, глубиной 180 мм.



COL36

Коландер из нержавеющей стали для чаши МИНИМАЛЬНОГО радиуса, размеры 370 x 410 x 30 мм



KITFD100

Измельчитель пищевых отходов 1 л.с. Мотор 1 л.с. Подходит для всех моек со сливом 3 1/2 "



KITSLTRND1

Клапан-автомат для 1 чаши с прямоугольным переливом и круглой ручкой Комплект RND



3712

Компактный сифон с подключением посудомоечной машины для мойки с 1 чашей



3713

Компактный сифон с подключением посудомоечной машины для мойки с 2 чашами



STABMIX

Стабилизатор для смесителя



COL19H

Коландер из нержавеющей стали для чаши МИНИМАЛЬНОГО радиуса, размеры 200 x 410 x 100 мм



COL19

Коландер из нержавеющей стали для чаши МИНИМАЛЬНОГО радиуса, размеры 200 x 410 x 26 мм



CB25MN

Разделочная доска из HPL пластика для чаш минимального радиуса, черная матовая, размеры 250 x 410 x 12 мм, можно мыть в посудомоечной машине



KITFD075

Измельчитель пищевых отходов 075 л.с. Мотор 0,75 л.с. Подходит для всех моек со сливом 3 1/2 "



CB28QU

Разделочная доска из HPL пластика, для моек минимального радиуса, цвет дуб, размеры 280 x 418 x 12 мм

Symbols glossary (ТТ)



Ширина шкафа, необходимого для установки мойки



Глубина мойки - в зависимости от модели глубина может быть от 13 до 24,5 см.



Ультранизкий профиль: установка изделия с плоским краем - высота 1 мм.