

VQR40RS

Material vask	Rostfritt stål
Typ	Svetsad vask
Antal vaskar	1
EAN-kod	8017709208950



Estetisk linje



Estetik	Universiell	Typ av inbyggnad	Ovanpåliggande
Serie	Mira	Logo	Stansad
Färg	Rostfritt stål	Blandarhål / förborrat blandarhål	2
Finish	Borstad		

	Typ av vask	Mått vask, L x P x A (mm)	Djup vask (mm)	Vinkelradie vask	Breddavlopp vask	Placering avlopp vask	Mått avlopp vask
Vask	Rundad	340 x 400 x 200	200	15	Ja, planmonterad	Med vägg	3.5"

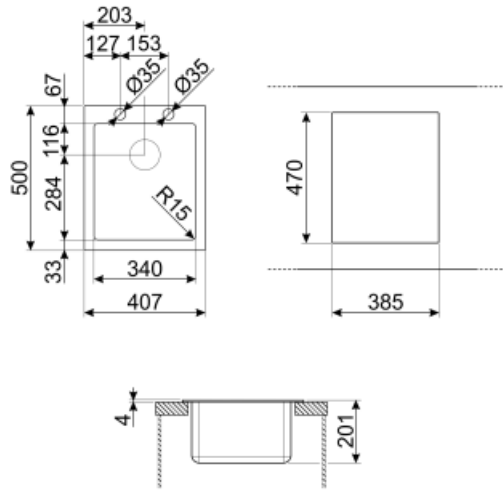
Teknisk specifikation



Mått (mm)	196x407x500 mm	Blandarhål, diameter	35 mm
Hålmått (mm)	385 x 470 mm	Pop up-kommando	Ja, envägs-
Höjd från bänkskiva	6 mm	Pop up-kommando	Fyrkantig
Avsedd för inbyggnad i köksskåp	45 cm	Antal krokar	10
Hål för blandare	2	Typ av krokar	Standard

Standardtillbehör

Tillbehör för installation Avloppsventil, Avloppsrör
med koppling för
diskmaskin,
Monteringskrokar, Tätning,
Automatisk Pop-up



Tillbehör ingår ej



KITFD050

Avfallskvarn 0,5 HK Motor: 1/2 hästkraft
Passar alla diskhoar med avloppsrör på
3 1/2 tum



DB34

Korg för avrinning i rostfritt stål,
passar för diskho med måtten 340 x
400 mm



COL36

Durkslag i rostfritt stål för vaskar med
MINIMUM radie, med måtten 370 x 410
x 30 mm



KITFD100

Avfallskvarn 1 HK Motor: 1 hästkraft
Passar alla diskhoar med avloppsrör
på 3 1/2 tum



KITSLTRND1

För enkelvask med automatisk pop-up-
ventil med rektangulärt breddavlopp
och runt vred



3712

Vattenlås för diskhoar med enkel ho
(diskmaskinsanslutning ingår)



3713

Vattenlås för diskhoar med dubbla hoar
(diskmaskinsanslutning ingår)



STABMIX

stabilisator för blandare



COL19H

Durkslag i rostfritt stål som passar
vaskar med MINIMUM radie, med
måtten 200 x 410 x 100 mm



COL19

Durkslag i rostfritt stål som passar
vaskar med MINIMUM radie, med
måtten 200 x 410 x 26 mm



CB25MN

Enkel HPE-skärbräda som passar vaskar
med minimiradie, matt svart, mått 250 x
410, H 12 mm, diskmaskinssäker



KITFD075


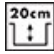

Avfallskvarn 0,75 HK Motor: 3/4
hästkraft Passar alla diskhoar med
avloppsrör på 3 1/2 tum



CB28QU

Enkel HPL-skärbräda för minimiradie, ek,
mått 280 x 418, H 12 mm

Symbols glossary (TT)

- | | | | |
|--|---|---|---|
|  | Skåpbredd som krävs för installation av diskho |  | Djup på diskho - beroende på modell kan djupet vara från 13 till 24,5 |
|  | Låg profil: Installation av produkt med låg kant - höjd 1 mm. | | |