

VQR40RS

Матеріал мийки	Нержавіюча сталь
Тип продукту	Чаша зварна
Кількість чаш	1
Код EAN	8017709208950



Естетика



Естетика	Універсальний	Тип вбудовування	Ультранизький профіль
Колір	Нержавіюча сталь	Логотип	Штампований
Оздоблення	Матова	Отвір для змішувача/ексцентрика	2 отвори
Серія	Mira		

	Тип чаші	Розмір чаші	Глибина чаші (мм)	Радіус заокруглення чаші	Переливання	Положення корзинчатого вентиля	Розмір корзинчатого вентиля
Чаша	Мінімальний радіус	340 x 400 x 200	200	15	Так, монтаж врівень	У стінки чаші	3,5 дюйму

Технічні характеристики

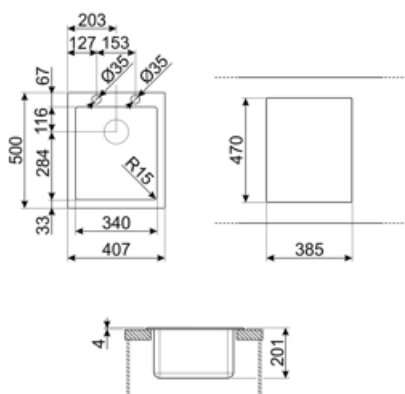


Габаритні розміри виробу (мм)	196x407x500 мм	Ексцентрик	Так, одинарний
Розміри вирізу	385 x 470 мм	Тип ексцентрика	Квадратний
Встановлення з бортиком	6 мм	Кількість затискачів	10
Встановлення в базу	45 см	Тип затискачів	Стандартний
Отвір для змішувача	2	Возможність установки системи утилізації отходов.	Так
Діаметр отверстія под смеситель	35 мм		

Аксессуары в комплекте

Аксессуары для вбудоування

Корзинчатий вентиль,
Сифон з можливістю
підключення посудомийної
або пральної машини,
Фіксувальні затискачі,
Стрічка ущільнювача,
Ексцентрик Pop-UP



Compatible Accessories



3712

Компактный сифон с подключением посудомоечной машины для мойки с 1 чашей



3713

Компактный сифон с подключением посудомоечной машины для мойки с 2 чашами



CB25MN

Разделочная доска из HPL пластика для чаш минимального радиуса, черная матовая, размеры 250 x 410 x 12 мм, можно мыть в посудомоечной машине



CB28QU

Разделочная доска из HPL пластика, для моек минимального радиуса, цвет дуб, размеры 280 x 418 x 12 мм



COL19

Коландер из нержавеющей стали для чаши МИНИМАЛЬНОГО радиуса, размеры 200 x 410 x 26 мм



COL19H

Коландер из нержавеющей стали для чаши МИНИМАЛЬНОГО радиуса, размеры 200 x 410 x 100 мм



COL36

Коландер из нержавеющей стали для чаши МИНИМАЛЬНОГО радиуса, размеры 370 x 410 x 30 мм



DB34

Корзина из нержавеющей стали подходящая для чаши размером 340 x 400 x 180 мм, глубиной 180 мм.



KITFD050

Измельчитель пищевых отходов 0,5 л.с. Мотор 0,5 л.с. Подходит для всех моек со сливом 3 1/2 "



KITFD075

Измельчитель пищевых отходов 075 л.с. Мотор 0,75 л.с. Подходит для всех моек со сливом 3 1/2 "



KITFD100

Измельчитель пищевых отходов 1 л.с. Мотор 1 л.с. Подходит для всех моек со сливом 3 1/2 "



KITSLTRND1

Клапан-автомат для 1 чаши с прямоугольным переливом и круглой ручкой Комплект RND



STABMIX

Стабилизатор для смесителя

Symbols glossary



Ширина шкафа, необходимого для установки мойки



Глубина мойки - в зависимости от модели глубина может быть от 13 до 24,5 см.



Ультранизкий профиль: установка изделия с плоским краем - высота 1 мм.

Benefit (TT)

Одна чаша

Одна чаша для большей адаптивности, вместимости и оптимизации пространства

Оборачиваемые мойки

Мойка легко переставляется, что позволяет создать любую композицию кухни.

Клапан-автомат

Клапан-автомат позволяет дистанционно открывать и закрывать слив мойки простым жестом и без необходимости прикасаться к пробке, что повышает удобство и гигиену на кухне.

Отверстие для смесителя

Возможность установки смесителя непосредственно на мойку, для большей и более аккуратной поверхности.

Измельчитель отходов

Возможность установки измельчителя отходов KITFD100 для легкой утилизации органических отходов, экономя время и усилия.

Измельчитель отходов — идеальное решение для чистой и экологичной кухни: простой в использовании и компактный, он утилизирует пищевые отходы прямо из мойки, уменьшая неприятные запахи на кухне и улучшая гигиену.