

# VQR50

Материал мойки	Нержавеющая сталь
Тип	Чаша сварная
Количество чаш	1
EAN-код	8017709208967



## Эстетика



Эстетика	Универсальный	Тип встраивания	Ультранизкий профиль
Серия	Mira	Логотип	Штампованный
Цвет	Нержавеющая сталь	Отверстие для смесителя/ эксцентрика	Не перфорированный
Отделка	Матовая		

	Тип чаши	Размер чаши (мм)	Глубина чаши (мм)	Радиус закругления чаши (мм)	Перелив	Положение корзинчатого вентиля	Размер корзинчатого вентиля
Чаша	Минимальный радиус	500 x 400 x 200	200	15	Да, скрытый монтаж	У стенки чаши	3,5 дюйма

## Технические характеристики

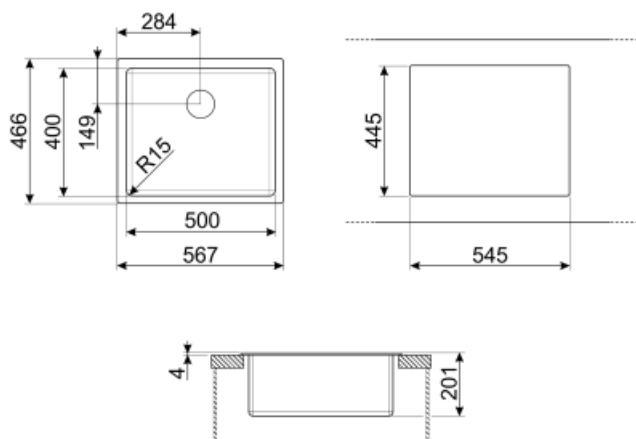


Размеры изделия (мм)	196x567x466 мм	Диаметр отверстия под смеситель	35 мм
Размеры выреза в столешнице (мм)	545 x 445 мм	Количество зажимов	8
Установка с бортиком	6 мм	Тип зажимов	Стандартный
Установка в базу	60 см		

## Аксессуары в комплекте

**Аксессуары для  
монтажа в комплекте**

Корзинчатый вентиль,  
Сифон с возможностью  
подключение  
посудомоечной машины,  
Фиксирующие зажимы,  
Уплотнительная лента



## Not included accessories



### RND1V

Стандартный сливной комплект для моек с 21 чашей и прямоугольным переливом



### KITFD050

Измельчитель пищевых отходов 0,5 л.с. Мотор 0,5 л.с. Подходит для всех моек со сливом 3 1/2 "



### DB34

Корзина из нержавеющей стали подходящая для чаши размером 340 x 400 x 180 мм, глубиной 180 мм.



### COL36

Коландер из нержавеющей стали для чаши МИНИМАЛЬНОГО радиуса, размеры 370 x 410 x 30 мм



### KITFD100

Измельчитель пищевых отходов 1 л.с. Мотор 1 л.с. Подходит для всех моек со сливом 3 1/2 "



### 3712

Компактный сифон с подключением посудомоечной машины для мойки с 1 чашей



### 3713

Компактный сифон с подключением посудомоечной машины для мойки с 2 чашами



### COL19H

Коландер из нержавеющей стали для чаши МИНИМАЛЬНОГО радиуса, размеры 200 x 410 x 100 мм



### COL19

Коландер из нержавеющей стали для чаши МИНИМАЛЬНОГО радиуса, размеры 200 x 410 x 26 мм



### CB25MN

Разделочная доска из HPL пластика для чаш минимального радиуса, черная матовая, размеры 250 x 410 x 12 мм, можно мыть в посудомоечной машине



### KITFD075

Измельчитель пищевых отходов 0,75 л.с. Мотор 0,75 л.с. Подходит для всех моек со сливом 3 1/2 "



### CB28QU

Разделочная доска из HPL пластика, для моек минимального радиуса, цвет дуб, размеры 280 x 418 x 12 мм

---

## Symbols glossary (ТТ)

---



Ширина мебельного шкафа, необходимая для установки мойки.



Глубина мойки - в зависимости от модели глубина может быть от 13 до 24,5 см.



Ультранизкий профиль: установка изделия с плоским краем - высота 1 мм.