

# VQR50RS

Matériau de l'évier

Inox

Type

Cuve soudée

Nombre de cuves

1

Code EAN

8017709208974



## Esthétique



Esthétique

Universel

Type d'encastrement

Semi-affleurant

Série

Mira

Logo

Embouti

Couleur

Inox

Troué / Prépercé

2 trous d'encastrement

Finition

Brossé

mitigeur

	Type de cuve	Dimensions de la cuve en mm (L x P x H)	Profondeur de la cuve (mm)	Rayon des coins de la cuve (mm)	Trop-plein de la cuve	Position trou d'évacuation de la cuve	Dimensions du trou d'évacuation de la cuve
Cuve	Rayon minimum	500 x 400 x 200	200	15	Oui, à fil	Au mur	3.5" - 90 mm

## Technologie



Dimensions du produit (mm)

196x567x500 mm

Diamètre trou mitigeur

35 mm

Dimensions de la découpe du top (mm)

545 x 470 mm

Commande de vidage automatique

Oui, une cuve

Hauteur depuis le plan de travail

6 mm

Type de commande de vidage automatique

Carrée

Mesure du meuble sous-évier

60 cm

Nombre de crochets

10

Trou d'encastrement mitigeur/ prépercé

2

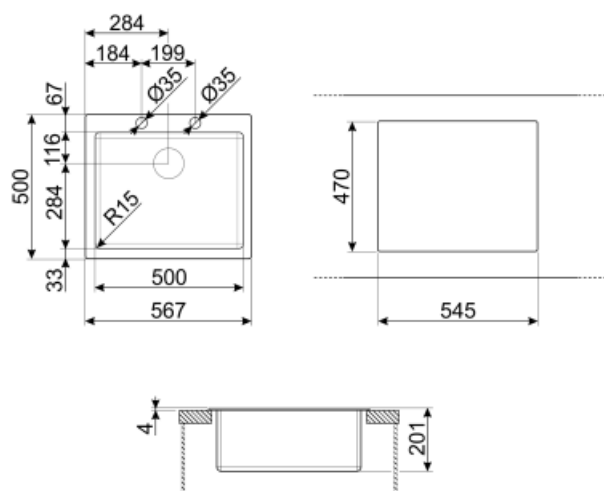
Type de crochets

Standard

## Accessoires inclus

Accessoires pour l'encastrement

Bonde, Siphon avec branchement lave-vaisselle, Crochets de fixation, Joints, Vidage automatique



## Not included accessories



### KITFD050

Broyeur à déchets 0,5 HP Moteur : 1/2 CV Convient à tous les éviers avec sortie des déchets de 3 1/2"



### DB34

Panier en inox pour cuve de 34 x 40 cm



### COL36

St/steel colander for MINIMUM radius bowls, measures 370 x 410 x 30 mm



### KITFD100

Broyeur à déchets 1 HP Moteur : 1/2 CV Convient à tous les éviers avec sortie des déchets de 3 1/2"



### KITSLTRND1

Kit de vidage automatique (manette ronde) 1 cuve standard et affleurante



### 3712

Siphon pour 1 cuve sous-plan avec branchement pour lave-vaisselle



### 3713

Siphon pour 2 cuves sous-plan avec branchement pour lave-vaisselle



### STABMIX

Stabilisateur pour mitigeur



### COL19H

St/Steel colander to fit MINIMUM radius mm bowl, measures 200 x 410 x 100 mm



### COL19

St/Steel colander to fit MINIMUM radius mm bowl, measures 200 x 410 x 26 mm



### CB25MN

Planche à découper simple HPE pour les cuves à rayon minimum, noir mat, dimensions 250 x 410 H 12 mm, lavable au lave-vaisselle



### KITFD075

Broyeur à déchets 0,75 HP Moteur : 1/2 CV Convient à tous les éviers avec sortie des déchets de 3 1/2"



### CB28QU

Single HPL chopping board for minimum radius, oak, measures 280 x 418 H 12 mm

---

## Symbols glossary (TT)

---



Dimensions du meuble sous évier : Dimensions du meuble sous évier requises pour l'installation de l'évier.



Indique la profondeur de la cuve.



Semi-affleurant : un solution d'encastrement pour tables de cuisson et éviers avec un bord jusqu'à 4 mm qui combine la simplicité d'installation avec un design minimaliste.