

# VQR71

Material del fregadero	Acero inoxidable
Tipología	Cubeta soldada
Número de cubetas	1
Código EAN	8017709208981



## Estética



Estética	Universal	Tipo de instalación	Semifilo
Color	Acero inoxidable	Logo	Embutido
Acabado	Cepillado	Agujero para grifo / Agujero para grifo precortado	No agujero
Serie	Mira		

	Tipología cubeta	Dimensiones cubeta , L x P x A (mm)	Profundidad cubeta (mm)	Radio angular cubeta	Rebosadero	Posición filtro	Dimensión filtro
Cubeta	Rayada	710 x 400 x 200	200	15	Sí, alineado	De pared	3.5"

## Características técnicas

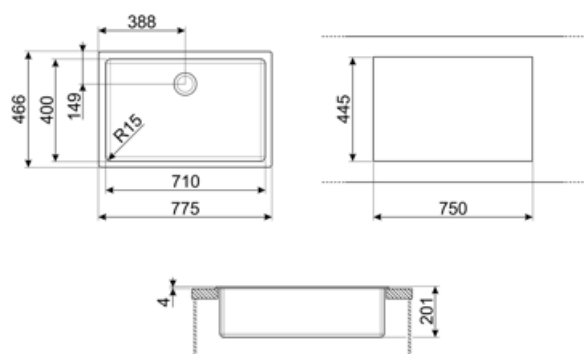


Dimensiones del producto (mm)	196x775x466 mm	Diámetro del orificio del grifo	35 mm
Dimensiones hueco instalación sobre encimera (mm)	750 X 455 mm	Número de ganchos	10
Altura desde encimera de la cocina	6 mm	Tipología ganchos	Estándar
Medida mueble empotrable	80 cm		

## Equipo accesorios incluidos

Equipo accesorios  
montaje

Cubeta, Sifón con conexión  
para lavavajillas, Ganchos  
montaje, Junta



## Accesorios Compatible



**3712**

Siphon single bowl sinks (dishwasher connection included)



**3713**

Siphon double bowls sinks (dishwasher connection included)



**CB25MN**

Single HPE chopping board to fit minimum radius bowls, black matt, measures 250 x 410 H 12 mm, dishwasher safe



**CB28QU**

Single HPL chopping board for minimum radius, oak, measures 280 x 418 H 12 mm



**COL19**

St/Steel colander to fit MINIMUM radius mm bowl, measures 200 x 410 x 26 mm



**COL19H**

St/Steel colander to fit MINIMUM radius mm bowl, measures 200 x 410 x 100 mm



**COL36**

St/steel colander for MINIMUM radius bowls, measures 370 x 410 x 30 mm



**DB34**

Cesto escurridor de acero inox. que se adapta a los fregaderos 340 x 400 mm, profundidad de 180 mm



**KITFD050**

Triturador de residuos 0,5 HP, Motor: 1/2 caballo de potencia, Se adapta a todos los fregaderos con salida de residuos de 3 1/2"



**KITFD075**

Waste disposal 0,75 HP, Motor: 1/2 horsepower, Fits all sinks with 3 1/2" waste outlet



**KITFD100**

Waste disposal 1 HP, Motor: 1/2 horsepower, Fits all sinks with 3 1/2" waste outlet




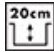

**RND1V**

Rondò waste kit 1 bowl with standard overflow

---

## Symbols glossary

---

-  Tamaño del mueble base: Se requiere el tamaño del gabinete base para la instalación del fregadero.
-  Indica la profundidad de la cubeta del fregadero
-  Semifilo: solución empotrada para encimeras y fregaderos con un borde de hasta 4 mm que combina la simplicidad de instalación con un diseño minimalista.

## Benefit (TT)

---

Un solo seno para una mayor adaptabilidad, capacidad y optimización del espacio. Preguntar a ChatGPT

Un solo seno para una mayor adaptabilidad, capacidad y optimización del espacio. Preguntar a ChatGPT