

# VQR71

Materiali i lavamanit  
Lloji  
Numri i lavamanëve  
Kodi EAN

Inoks  
Lavaman i salduar  
1  
8017709208981



## Estetika



Estetika	Universal	Lloji i instalimit	Profil ultra i ulët
Seria	Mira	Logo	E stampuar
Ngjyra	Inoks	Vrima e rubinetit/vrimë rubineti e prerë paraprakisht	Pa vrimë rubineti
Finiturë	I krehur		

	Lloji i lavamanit	Dimensionet e lavamanit, GjxThxL (mm)	Thellësia e lavamanit (mm)	Rrezja e këndit të lavamanit	Vrimë shkarkimi	Pozicioni i sitës	Përmasat e sitës
Lavaman	Rrezja minimale	710 x 400 x 200	200	15	Po, montim i rrafshët	Pozicionuar në mur	3,5"

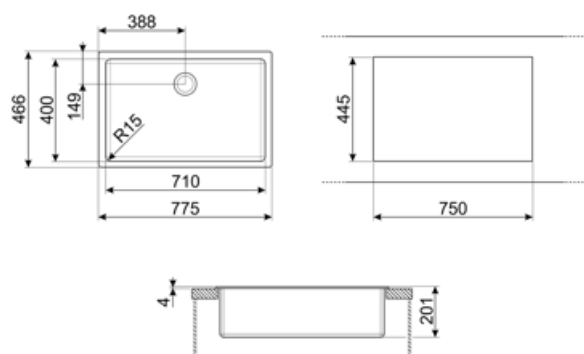
## Veçoritë teknike



Përmasat e produktit (mm)	196x775x466 mm	Diametri i vrimës së rubinetit	35 mm
Përmasat e prerjes së montimit të sipërm (mm)	750 X 455 mm	Numri i kapëseve	10
Lartësia nga banaku e kuzhinës	6 mm	Lloji i kapëseve	Standard
Madhësia e njësisë bazë	80 cm		

## Aksesorët e përfshirë

Aksesorë për instalim Sitë, Sifon "Savespace" i lidhur me daljen e lavastoviljes, Kapëse fikse, Guarnicion



## Compatible Accessories



**3712**

Lavamanët ime sifon me një gropë (lidhja me lavastoviljen e përfshirë)



**3713**

Lavamanë sifoni me dy gropa (lidhja me lavastoviljen e përfshirë)



**CB25MN**

Pllakë prerëse e vetme HPE për tas me rreze minimale, e zezë mat, përmasa 250 x 410 L 12 mm, për larje në lavastovilje



**CB28QU**

Pllakë prerëse e vetme HPL për rreze minimale, lisi, përmasat 280 x 418 L 12 mm



**COL19**

Kulesë prej inoxi për lavamanë me rreze MINIMALE, përmasa 200 x 410 x 26 mm



**COL19H**

Kulesë prej inoxi për lavamanë me rreze MINIMALE, përmasa 200 x 410 x 100 mm



**COL36**

Kulesë prej inoxi për lavamanë me rreze MINIMALE, përmasa 370 x 410 x 30 mm



**DB34**

Kulesë prej inoxi për STD lavaman me rreze 340 x 400, gjerësi 180 mm



**KITFD050**

Hedhja e mbetjeve 0,5 HP, Motor: 1/2 kuaj fuqi, Përshtatet me të gjithë lavamanët me dalje mbeturinash 3 1/2"



**KITFD075**

Hedhja e mbetjeve 0,75 HP, Motor: 1/2 kuaj fuqi, Përshtatet me të gjithë lavamanët me dalje mbeturinash 3 1/2"



**KITFD100**

Hedhja e mbetjeve 1 HP, Motor: 1/2 kuaj fuqi, Përshtatet me të gjithë lavamanët me dalje mbeturinash 3 1/2"



**RND1V**

Komplet mbetjesh "Rondò" për 1 lavaman me vrimë shkarkimi standarde

---

## Symbols glossary

---



Gjerësia e nevojshme e bufesë për instalimin e lavamanit



Thellësia e lavamanit - në varësi të modelit, thellësia mund të jetë nga 13 në 24,5 cm



I padallueshëm: Instalimi i produktit me skaj të sheshtë - lartësi 1 mm.

## Benefit (TT)

---

### Një tas

Një tas me përshtatshmëri, kapacitet dhe optimizim më të lartë të hapësirës