

VQR71RS

Materiale køkkenvask
Vask-type
Antal kar
EAN-kode

Rustfrit stål
Svejset kar
1
8017709208998



Æstetik



| | | | |
|---------|---------------|---------------------------|-----------------|
| Æstetik | Universal | Indbygningstype | Ultralav profil |
| Farve | Rustfrit stål | Logo | Præget |
| Finish | Børstet | Taphul / forskåret taphul | 2 Taphuller |
| Serie | Mira | | |

| | Kartype | Kardimensioner, B x L x D (mm) | Kardybde (mm) | Hjørneradius kar | Overløbskar | Ristposition | Ristdimension |
|-----|----------------|--------------------------------|---------------|------------------|-------------------------|------------------|---------------|
| Kar | Mindste radius | 710 x 400 x 200 | 200 | 15 | Ja, forsænket montering | Placeret mod væg | 3,5" |

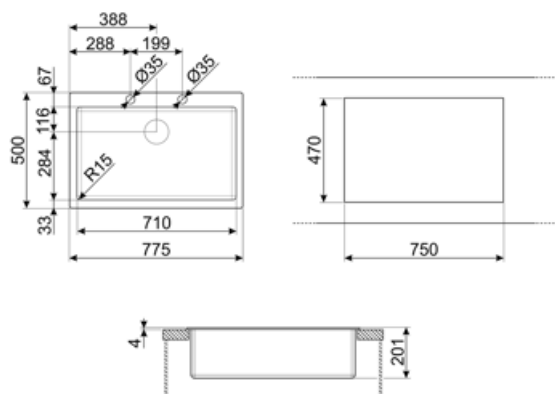
Tekniske egenskaber



| | | | |
|-------------------------|----------------|--------------------------|------------|
| Produktdimensioner (mm) | 201x775x500 mm | Vandhanehullets diameter | 35 mm |
| Udskæring mål (mm) | 750 X 470 mm | Pop op-kommando | Ja, enkelt |
| Højde fra bordplade | 4 mm | Pop op-kommandotype | Kvadratisk |
| Skabsindbygning kræves | 80 cm | Antal kroge | 10 |
| Hanehul | Ja | Type af kroge | Standard |

Medfølgende tilbehør

Tilbehør til installation Rist, Afløb med tilslutning til
opvaskemaskine,
Fastgørelsesklemmer,
Pakning, Automatisk
bundventil



Compatible Accessories



3712

Sifon enkelt kar køkkenvaske (tilslutning til opvaskemaskine inkluderet)



3713

Sifon dobbelt kar køkkenvaske (tilslutning til opvaskemaskine inkluderet)



CB25MN

Enkelt HPE skærebræt, der passer til kar med minimum radius, sort mat, måler 250 x 410 H 12 mm, tåler opvaskemaskine



CB28QU

Enkelt HPL skærebræt til minimum radius, eg, måler 280 x 418 H 12 mm



COL19

Rf/stål dørslag, der passer til MINIMUM radius mm kar, måler 200 x 410 x 26 mm



COL19H

Rf/stål dørslag, der passer til MINIMUM radius mm kar, måler 200 x 410 x 100 mm



COL36

Rf/stål dørslag til MINIMUM radius kar, måler 370 x 410 x 30 mm



DB34

Trådkurv i rustfrit stål, der matcher 340 * 400 mm tanke



KITFD050

Affaldsudtag 0,5 HP Motor: 1/2 hestekræfter Passer til alle køkkenvaske med 3 1/2 "affaldsudtag



KITFD075

Affaldsudtag 0,75 HP Motor: 3/4 hestekræfter Passer til alle køkkenvaske med 3 1/2 "affaldsudtag



KITFD100

Affaldsudtag 1 HP Motor: 1 hestekræfter Passer til alle køkkenvaske med 3 1/2 "affaldsudtag



KITSLTRND1

Automatisk pop pop (rund knap) 1 kar og standardoverløb RND affaldssæt



STABMIX

stabilisator til mixere

Symbols glossary



Skabsbredde krævet til installation af køkkenvask



Vaskedybde - afhænger af modellen, dybden kan være fra 13 til 24,5



Ultralav profil: Installation af produkt med flad kant - højde 1 mm.

Benefit (TT)

En skål

En enkelt skål for større tilpasningsevne, kapacitet og pladsoptimering

Dobbelt hanehul

Vasken er let vendbar, hvilket gør det muligt at skabe enhver form for køkkenkomposition

Pop op-betjening

Pop-up-betjeningen gør det muligt at åbne og lukke vasken eksternt med en enkel gestus og uden at skulle røre stikket direkte, hvilket øger bekvemmelighed og hygiejne i køkkenet

Hanehul

Mulighed for at have hanehullet til direkte installation af hanen på vasken, for et større og pænere overfladeareal