

VQR71RS

Keittiöaltaan materiaali
Altaan tyyppi
Altaiden määrä
EAN-koodi

Ruostumaton teräs
Hitsattu allas
1
8017709208998



Estetiikka



Estetiikka	Universaali	Kalusteeseen sijoitettava	Matala profiili
Väri	Ruostumaton teräs	Logo	Kohokuvioitu
Pinnan viimeistely	Harjattu	Hanan paikka	2 hanapaikkaa
Sarja	Mira		

	Altaan tyyppi	Altaan mitat, L x K x S (mm)	Altaan leveys (mm)	Altaan kulman säde	Ylivuotoallas	Siivilän paikka altaassa	Altaan siivilän mitat
Kulho	Vähimmäissäde	710 x 400 x 200	200	15	Kyllä, pinta-asennettava	Seinän sijainti	3,5"

Tekniset ominaisuudet

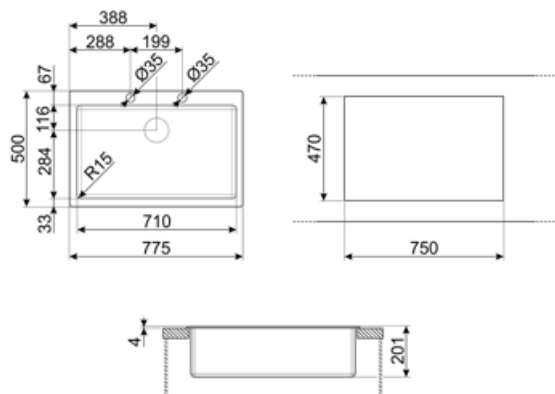


Tuotteen mitat (mm)	201x775x500 mm	Hanan aukon halkaisija	35 mm
Leikattujen kohtien mitat (mm)	750 X 470 mm	Popup-komento	Kyllä, yksi
Korkeus työtasosta	4 mm	Popup-komennon tyyppi	Neliömäinen
Kalusteisiin sijoitettava	80 cm	Kiinnikkeiden määrä	10
Poistoaukko	Kyllä	Kiinnikkeiden tyyppi	Vakio

Mukana tulevat lisävarusteet

Asennussarja

Siivilä, Sifoni ja DW-liitte,
Kiinnikkeet, Tiiviste,
Automaattinen ponnahdus



Compatible Accessories



3712

Yhden altaan pesualtaan vesilukko
(astianpesukoneliitäntä sisältyy)



3713

Kahden altaan pesualtaan vesilukko
(astianpesukoneliitäntä sisältyy)



CB25MN

Yksi HPE-leikkuulauta, joka sopii
vähimmäissäteen altaisiin, musta matta,
mitat 250 x 410 K 12 mm, voidaan
pestä astianpesukoneessa



CB28QU

Yksi HPL-leikkuulauta, joka sopii
vähimmäissäteen altaisiin, tammi,
mitat 280 x 418 K 12 mm



COL19

Ruostumattomasta teräksestä
valmistettu siivilä, sopii
VÄHIMMÄISSäteen altaaseen, mitat 200
x 410 x 26 mm



COL19H

Ruostumattomasta teräksestä
valmistettu siivilä, sopii
VÄHIMMÄISSäteen altaaseen, mitat
200 x 410 x 100 mm



COL36

Ruostumattomasta teräksestä
valmistettu siivilä VÄHIMMÄISSäteen
altaisiin, mitat 370 x 410 x 30 mm



DB34

Ruostumattomasta teräslangasta
valmistettu kori altaille, joiden mitta
340*400 mm



KITFD050

Jätemylly 0,5 HV Moottori: 1/2
hevosvoima Sopii kaikkiin altaisiin, joissa
3 1/2":n jäteputki



KITFD075

Jätemylly 0,75 HV Moottori: 3/4
hevosvoima Sopii kaikkiin altaisiin,
joissa 3 1/2":n jäteputki



KITFD100

Jätemylly 1 HV Moottori: 1 hevosvoima
Sopii kaikkiin altaisiin, joissa 3 1/2":n
jäteputki



KITSLTRND1


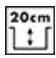

Automaattinen pop pop (pyöreä
nuppi) 1 altaan tasassa ja vakio
ylivuoto pyöreä jätesarja



STABMIX

hanojen tuki

Symbols glossary

-  Kaapin leveys, jota tarvitaan altaan asennukseen
-  Altaan syvyys - mallikohtaisesti syvyys voi olla 13–24,5
-  Erittäin matala profiili: Tuotteen asennus litteällä reunalla – korkeus 1 mm.

Benefit (TT)

Yksittäinen kulho

Yksittäinen kulho lisää muunneltavuutta, kapasiteettia ja tilan optimointia

Kaksinkertainen hanan reikä

Tiskiallas on helposti käännettävissä, joten sen avulla on mahdollista luoda minkä tahansa keittiön kokoonpano

Pop-up-komento

Pop-up-komennon avulla tiskialtaan viemärin voi avata ja sulkea kauko-ohjauksella yksinkertaisella eleellä ilman, että tulppaan tarvitsee koskea suoraan, mikä lisää mukavuutta ja hygieniaa keittiössä

Hanan reikä

Mahdollisuus saada hanan reikä hanan suoraa asennusta varten lavuaariin, jolloin pinta-ala on suurempi ja siistimpi