

VQR71RS

Materiale	Acciaio inox
Tipologia	Vasca saldata
Numero vasche	1
Codice EAN	8017709208998



Estetica



Estetica	Universale	Tipo incasso	Semifilo
Colore	Acciaio Inox	Logo	Imbutito
Finitura	Spazzolato	Forato / predisposto per foratura	Forato / 2
Serie	Mira		

	Tipologia vasca	Dimensioni vasca, L x P x A (mm)	Profondità vasca (mm)	Raggio angolare vasca	Trooppieno vasca	Posizione scarico vasca	Dimensione scarico vasca
Vasca	Raggiata	710 x 400 x 200	200	15	Sì, a filo	A parete	3.5"

Caratteristiche Tecniche

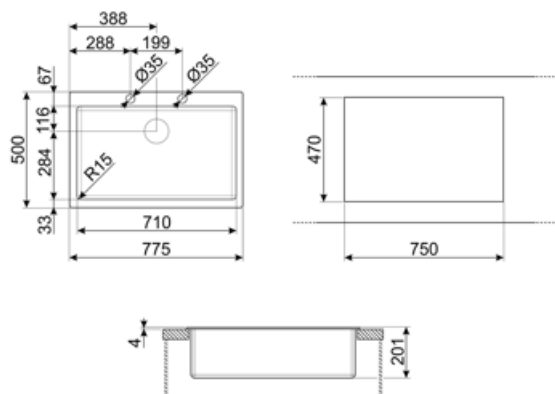


Dimensioni del prodotto (mm)	201x775x500 mm	Diametro foro miscelatore	35 mm
Dimensioni foro incasso sopratop (mm)	750 X 470 mm	Comando salterello	Sì, una via
Altezza da top cucina	4 mm	Tipo comando salterello	Squadrato
Misura mobile incasso	80 cm	Numero ganci	10
Foro miscelatore	2	Tipologia ganci	Standard

Dotazione accessori Inclusi

**Dotazione accessori
montaggio**

Piletta, Sifone salvaspazio
con attacco lavastoviglie,
Ganci montaggio,
Guarnizione, Pop - up
automatico con comando
rotativo tondo



Accessori Compatibili



3712

Sifone con scarico lavastoviglie per lavelli 1 vasca



3713

Sifone con attacco lavastoviglie per lavelli a due vasche



CB25MN

Tagliere singolo in HPE adatto per vasca raggio minimo, nero opaco, misure 250 x 410 H 12 mm, lavabile in lavastoviglie



CB28QU

Tagliere singolo in HPL adatto per vasca raggio minimo, quercia, misure 280 x 418 H 12 mm



COL19

Scolapasta in acciaio per vasca raggio MINIMO, misure 200 x 410 x 26 mm



COL19H

Scolapasta in acciaio per vasca raggio MINIMO, misure 200 x 410 x 100 mm



COL36

Scolapasta in acciaio per vasca raggio MINIMO, misure 370 x 410 x 30 mm



DB34

Cestello in acciaio / acciaio adatto per vasca raggio STD 340 x 400, profondità 180 mm



KITFD050

Tritarifiuti 0,5 HP, Motore: 1/2 potenza, Adatto a tutti i lavelli con scarico da 3 1/2 "



KITFD075

Tritarifiuti 0,75 HP, Motore: 1/2 potenza, Adatto a tutti i lavelli con scarico da 3 1/2 "



KITFD100

Tritarifiuti 1 HP, Motore: 1/2 potenza, Adatto a tutti i lavelli con scarico da 3 1/2"



KITSLTRND1

Kit piletta automatico Rondò 1 vasca con troppopieno perimetrale e manopola rotonda



STABMIX

Stabilizzatore miscelatore

Glossario simboli



Dimensione del mobile base: Dimensione del mobile base necessaria per l'installazione del lavello.



Indica la profondità della vasca.



Semifilo: soluzione d'incasso per piani e lavelli con bordino fino a 4 mm che combina la semplicità di installazione con un design minimal.

Benefit

Vasca singola

Una singola vasca per maggiore adattabilità, capacità e ottimizzazione dello spazio

Doppio foro miscelatore

Lavello reversibile, in grado di realizzare qualsiasi tipo di composizione per la cucina

Comando pop-up

Il comando pop-up permette di aprire e chiudere la piletta a distanza con un semplice gesto e senza la necessità di toccare il tappo direttamente, aumentando la praticità e l'igiene in cucina

Foro miscelatore

Il foro miscelatore integrato consente un'installazione diretta del rubinetto sul lavello, semplificando il processo e riducendo il tempo necessario per l'installazione