

VQR71RS

Materiale kum	Rustfritt stål
Vasktype	Sveiset vask
Antall vasker	1
EAN-kode	8017709208998



Estetisk linje



Estetikk	Universal	Type innbygging	Lav profil
Farge	Rustfritt stål	Logo	Preget
Finish	Børstet	Kranhull / forkuttet kranhull	2 tappehull
Serie	Mira		

	Type vask	Mål vask, B x L x D (mm)	Dybde vask (mm)	Vinkelradius vask	Overløp til vask	Plassering avløp vask	Mål avløp, vask
Vask	Minste radius	710 x 400 x 200	200	15	Ja, planmontert	Plassert mot vegg	3,5"

Tekniske egenskaper

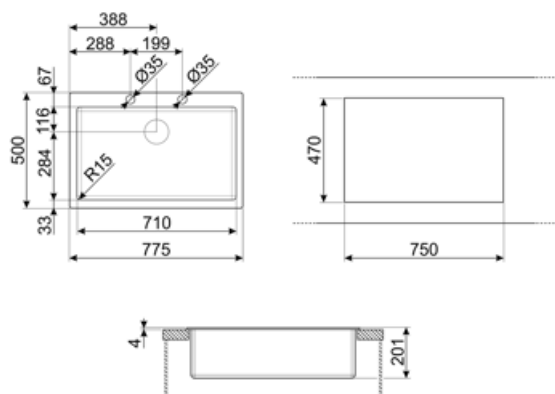


Mål på emballert produkt (mm)	201x775x500 mm	Diameter kranhull	35 mm
utskjæring dimension (mm)	750 X 470 mm	Popup-kommando	Ja, enveis
Høyde fra benkeplate	4 mm	Popup-kommandotype	Firkantet
Skal bygges inn i kjøkkenskap	80 cm	Antall klips	10
Hull for blander	Ja	Type klips	Standard

Medfølgende tilbehør

Installasjon tilbehør

Avløp, Avløpsrør med
kobling for vaskemaskin,
Festeklips, Pakning,
Automatisk popup



Compatible Accessories



3712

Hevert enkel vask (forbindelse til oppvaskmaskin inkludert)



3713

Hevert dobbel vask (forbindelse til oppvaskmaskin inkludert)



CB25MN

Enkelt HPE skjærebrett som passer til de minste kjøkkenvaskene, matt sort, mål 250 x 410 H 12 mm, kan vaskes i oppvaskmaskin



CB28QU

Enkelt HPL skjærebrett for minimum radius, eik, mål 280 x 418 H 12 mm



COL19

Dørslag i rustfritt stål, passer til MINIMUM mm radius kjøkkenvask, mål 200 x 410 x 26 mm



COL19H

Dørslag i rustfritt stål, passer til MINIMUM mm radius kjøkkenvask, mål 200 x 410 x 100 mm



COL36

Dørslag i rustfritt stål for MINIMUM radius kjøkkenvasker, mål 370 x 410 x 30 mm



DB34

Kurv i trådet inox for bruk i vasker med mål 340*400 mm



KITFD050

Avfallskvern 0,5 HK Motor: 1/2 hestekraft Passer til alle vasker med 3 1/2" avfallsutløp



KITFD075

Avfallskvern 0,75 HK Motor: 3/4 hestekraft Passer til alle vasker med 3 1/2" avfallsutløp



KITFD100

Avfallskvern 1 HK Motor: 1 hestekraft Passer til alle vasker med 3 1/2" avfallsutløp



KITSLTRND1


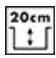

Automatisk pop-up (rund plugg) enkel vask med standard overløp RND avløpssett



STABMIX

Støtte til blandebatterier

Symbols glossary

- | | | | |
|--|--|---|---|
|  | Skapbredde nødvendig for installasjon av vask |  | Vaskdybde - avhenger av modell, dybde fra 13 til 24,5 |
|  | Ultralav profil: Installasjon av produkt med flate kanter - høyde 1 mm | | |

Benefit (TT)

En bolle

En enkel bolle for større anvendelighet, kapasitet og plassoptimalisering

Dobbelt kranhull

Vasken er lett reversibel, noe som gjør det mulig å lage alle typer kjøkkenkomposisjoner

Popup-kommando

Pop-up-kommandoen gjør at vasken kan åpnes og lukkes eksternt med en enkel gest og uten å måtte berøre pluggen direkte, noe som øker bekvemmeligheten og hygienen på kjøkkenet

Hull for blander

Mulighet for kranhull for direkte installasjon av kranen i vasken, for et større og penere overflateareal