

VQR71RS

Sink material	Stainless steel
Type	Welded bowl
No. of bowls	1
EAN code	8017709208998



Aesthetics



Aesthetic	Universal	Logo	Embossed
Serie	Mira	Alternative colours available	No
Colour	Stainless steel	Half bowl cup drainer	No
Acabamento	Escovado	Tap hole / precut tap hole	2 Tapholes
Building in type	Ultra-low profile		

	Bowl type	Bowl dimensions, WxDxH (mm)	Bowl depth (mm)	Radius corner bowl	Overflow	Strainer position	Strainer dimension
Bowl	Minimum radius	710 x 400 x 200	200	15	Yes, flush fitted	Wall position	3.5"

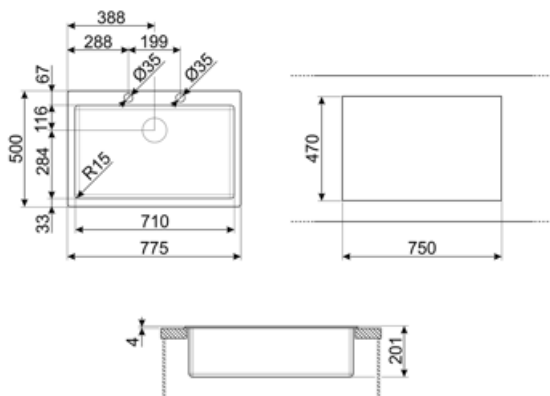
Technical Features



Dimensions of the product (mm)	201x775x500 mm	Popup command	Yes, single
Cutout dimension topmount (mm)	750 X 470 mm	Popup command type	Squared
Height from kitchen top	4 mm	Pre-assembled gasket	No
Base unit size	80 cm	No. of clips	10
Tap hole	2	Type of clips	Standard
Diâmetro do furo da torneira	35 mm		

Accessories Included

Accessories for installation	Strainer, Siphon with dishwasher outlet connection, Fixing clips, Gasket, Automatic Pop-UP	Basket	No
		Wooden board	No
		White board	No
Colander	No		
Glass board	No		



Compatible Accessories



3712

Pias de bacia única sifão (conexão da máquina lava-louça incluída)



3713

Sifão bacias duplas pias (conexão da máquina lava-louça incluída)



CB25MN

Tábua única de corte HPE para caber em tigelas de raio mínimo, fosca preta, mede 250 x 410 H 12 mm, pode ir à máquina lava-louça



CB28QU

Tábua única de corte HPL para raio mínimo, carvalho, mede 280 x 418 H 12 mm



COL19

Coador aço inox para encaixar na tigela de raio MÍNIMO mm, mede 200 x 410 x 26 mm



COL19H

Coador aço inox para encaixar na tigela de raio MÍNIMO mm, mede 200 x 410 x 100 mm



COL36

Coador de aço para tigelas de raio mínimo, mede 370 x 410 x 30 mm



DB34

Cesto de fio inox para acoplar às pias com dimensões de 340*400 mm



KITFD050

Eliminação de resíduos 0,5 CV Motor: 1/2 cv Serve para todas as pias com saída de resíduos de 3 1/2"



KITFD075

Eliminação de resíduos 0,75 CV Motor: 3/4 CV Adapta-se a todas as pias com saída de resíduos de 3 1/2"



KITFD100

Eliminação de resíduos 1 CV Motor: 1 cv Serve para todas as pias com saída de resíduos de 3 1/2"



KITSLTRND1

Pop automático (botão redondo) 1 bacia fio e transbordo padrão kit de resíduos RND



STABMIX

estabilizador para misturadores

Symbols glossary



Largura do armário necessária para a instalação da pia



Profundidade da pia - dependendo do modelo, a profundidade pode ser de 13 a 24,5



Perfil ultra baixo: Instalação de produto com borda plana - altura de 1 mm.

Benefit (TT)

One bowl

A single bowl for greater adaptability, capacity and space optimisation

Double tap hole

The sink is easily reversible, making it possible to create any type of kitchen composition

Pop-up command

The pop-up command allows the sink drain to be opened and closed remotely with a simple gesture and without the need to touch the plug directly, increasing convenience and hygiene in the kitchen

Tap hole

Possibility of having the tap hole for direct installation of the tap on the sink, for a larger and neater surface area